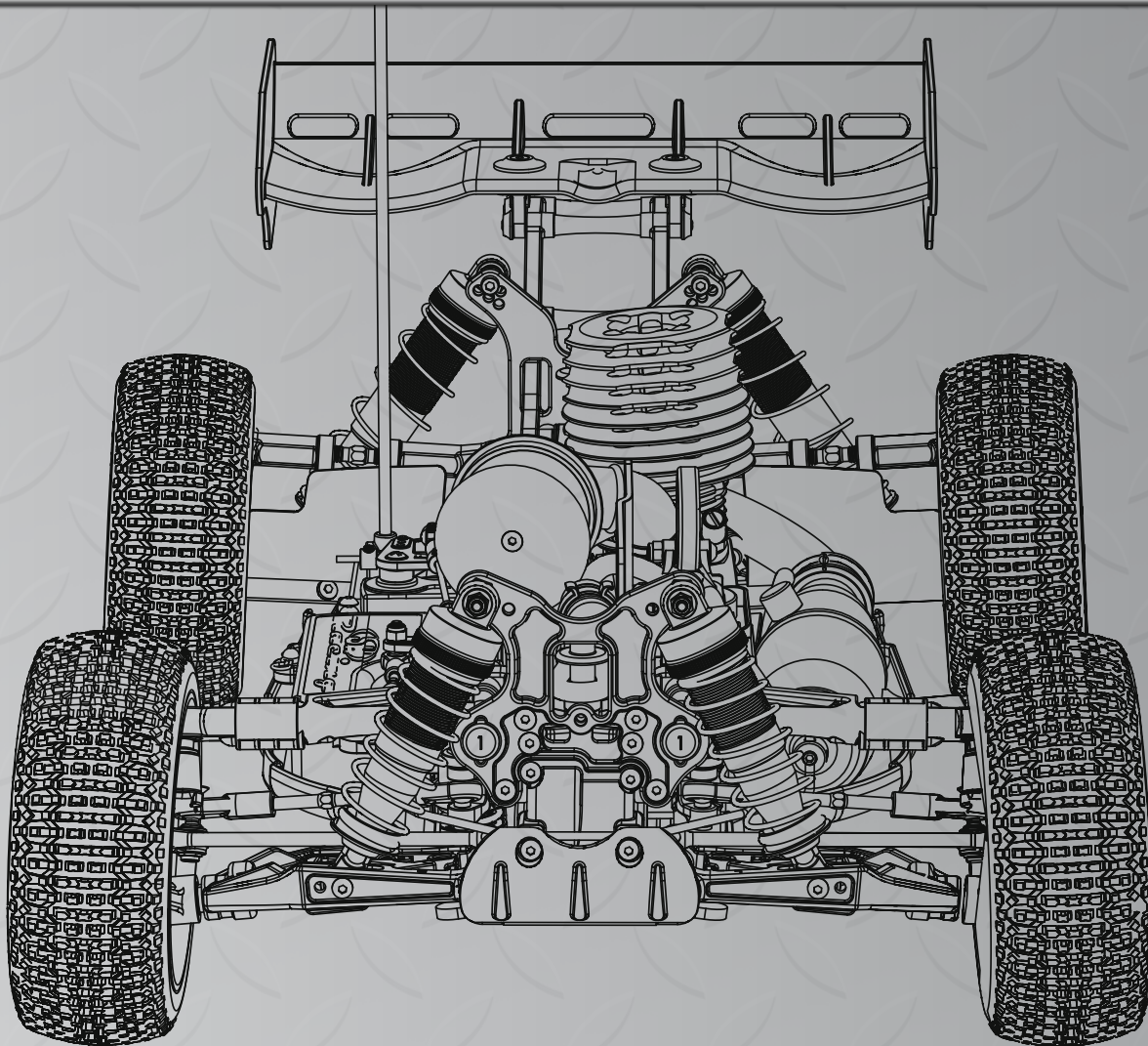


INSTRUCTION MANUAL GEBRAUCHSANWEISUNG



S8★BXR evo

1/8 HIGH-PERFORMANCE NITRO 4WD R/C COMPETITION BUGGY

Dear customer,
thank you for your trust in this LRP product. By purchasing the LRP S8 BXR evo you have chosen a 1/8 scale off road buggy with some unique features never seen before. The LRP S8 BXR evo is the successor of the extremely successful S8 BX Team competition buggy. The LRP S8 BXR evo is extremely fast, precise and agile at any surfaces the 1/8 off road scene can offer. In keeping with the LRP motto "Blue is better", the LRP S8 BXR evo guarantees pure driving fun on the prowl for the best lap times.

Sehr geehrter Kunde,
vielen Dank für Ihr Vertrauen in dieses LRP Produkt. Mit dem Kauf des LRP S8 BXR evo haben Sie sich für einen Offroad Buggy im Maßstab 1/8 entschieden, der seinen Konkurrenten einen Schritt voraus ist. Der LRP S8 BXR evo ist der Nachfolger der extrem erfolgreichen S8 BX TEAM Wettbewerbsbuggy. Extrem schnell, präzise und wendig ist der LRP S8 BXR evo auf jeder Rennstrecke dieser Welt zu Hause. Getreu dem LRP Motto „Blue is better“ garantiert der LRP S8 BXR evo puren Fahrspaß bei der Jagd nach der besten Rundenzeit.

ADDITIONALLY NEEDED / ZUSÄTZLICH BENÖTIGT

2-Channel Radio Set
2-Kanal Fernsteueranlage



Engine and Glow Plug
Motor und Glühkerze



Starter Box



Receiver, 2x Servo, Receiver Battery, On/Off Switch
Empfänger, 2x Servo, Empfänger-Akku, Ein/Aus Schalter



Paint for Bodyshell
Farbe für Karosserie



8x AA-Batterien/Akkus für Sender
8x AA-Batteries for Transmitter



Fuel bottle
Tankflasche



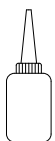
Sprit
Fuel



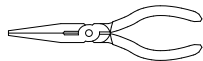
Glühkerzenstecker
Glow-Plug Igniter

RECOMMENDED TOOLS/BENÖTIGTES WERKZEUG

Superglue Oil / Grease Shock Oil Thread Locker
Sekundenkleber Öl / Fett Dämpferöl Schraubensicherungslack



Needle Nosed Plier
Spitzzange



Side Cutter
Seitenschneider



Hobby Knife
Modellbaumesser



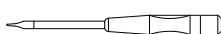
Small Scissors
Kleine Schere



Screwdriver (Philips)
Schraubendreher (Kreuz)



Screwdriver (Slot)
Schraubendreher (Schlitz)



Screwdriver (Hex)
Schraubendreher (Inbus)



Body Reamer



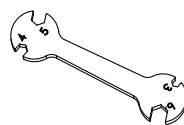
Cross Wrench
Drehsteckschlüssel



INCLUDED TOOLS/ BEILIEGENDES WERKZEUG



Hex Wrench
Inbusschlüssel



Tool
Multifunktionswerkzeug

SYMBOLS USED/ VERWENDETE SYMBOLE



Assembly for both
right and left side
Fertigen Sie einen linken
und einen rechten Satz an



Thread Locker
Schraubensicherungslack



Part bags
Teilebeutel



Shock Oil / Diff Oil
Dämpferöl / Diff-Öl



Assembly time X2
2 Satz anfertigen



Grease
Silikonfett



Note
Achtung

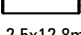


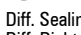


Instant Glue
Sekundenkleber

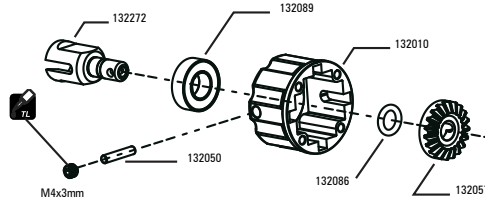
1

ASSEMBLY OF THE FRONT AND REAR DIFFERENTIAL
ZUSAMMENBAU DES VORDEREN UND HINTEREN DIFFERENTIALS

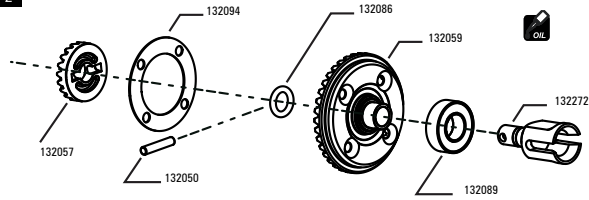
Bag 1
Tüte 1

	2.5x12.8mm Pin Stift	x4
	M4x3 Set Screw Madenschraube	x2
	Diff. Sealing O Ring Diff. Dichtungs-O-Ring	x4
	8x16mm Ball Bearing Kugellager	x4

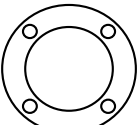
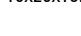
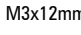
Step 1



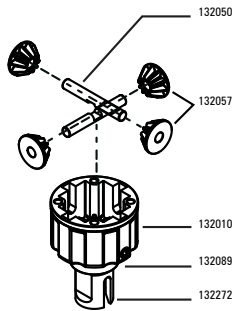
Step 2



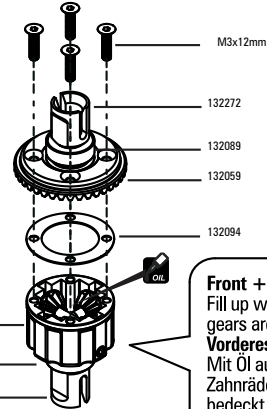
2

	19x29xT0.4mm Diff. Gasket x2 Diff. Dichtung	x2
	M3x12mm Countersunk Screw Senkkopfschraube	x8
	3.5x26.5mm Differential Axle Differentialwelle	x4

Step 1

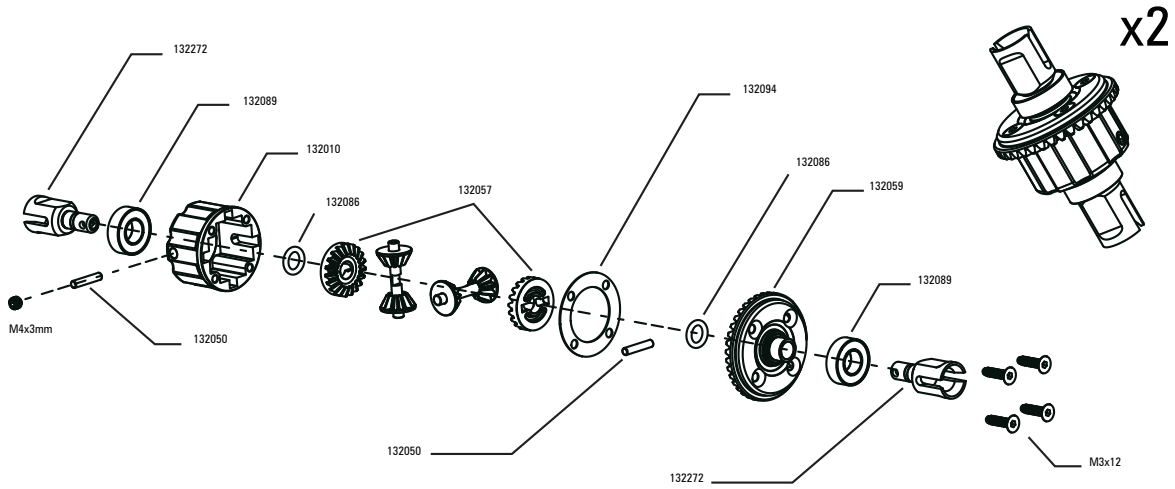


Step 2



Bag 1
Tüte 1

Front + rear diff.
Fill up with oil until
gears are covered.
Vorderes + hinteres Diff.
Mit Öl auffüllen bis
Zahnräder vollständig
bedeckt sind.
Front/vorne: 5.000wt
Rear/hinten: 1.000wt



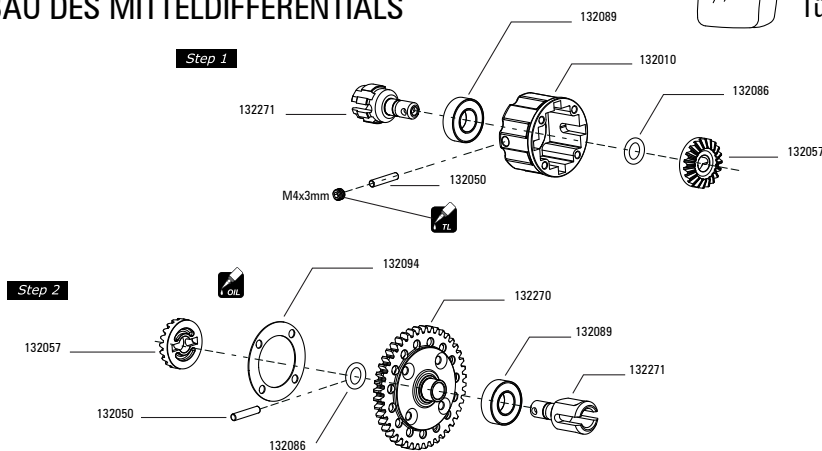
x2

3

ASSEMBLY OF THE CENTER DIFFERENTIAL ZUSAMMENBAU DES MITTELDIFFERENTIALS

Bag 1
Tüte 1

	2.5x12.8mm Pin Stift	x2
	M4x3 Set Screw Madenschraube	x1
	Diff. Sealing O Ring Diff. Dichtungs-O-Ring	x2
	8x16mm Ball Bearing Kugellager	x2



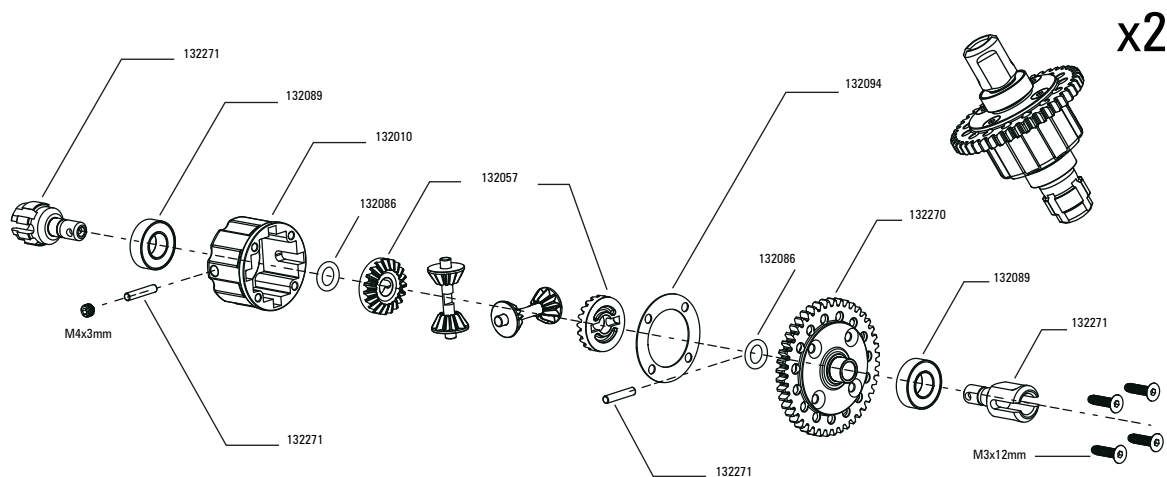
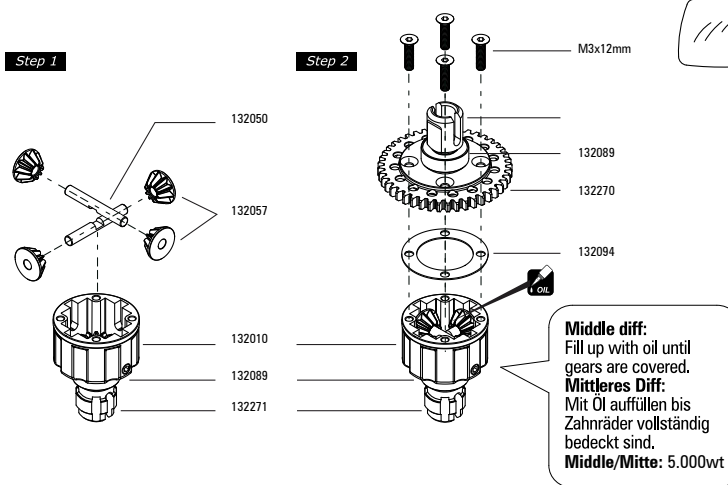
4

Step 1

Step 2

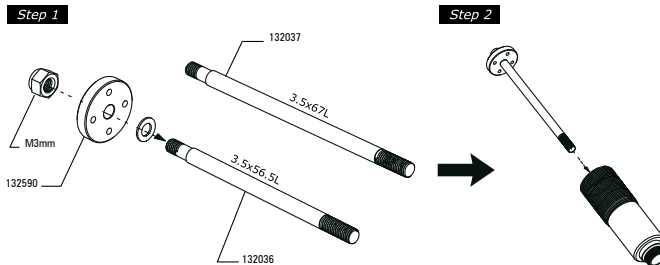
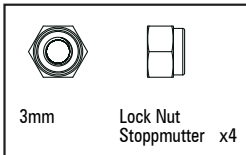
Bag 1
Tüte 1

	19x29xT0.4mm Diff. Gasket x1 Diff. Dichtung	
	M3x12mm Countersunk Srew x4 Senkkopfschraube	
	3.5x26.5mm Differential Axle Differentialwelle	x2

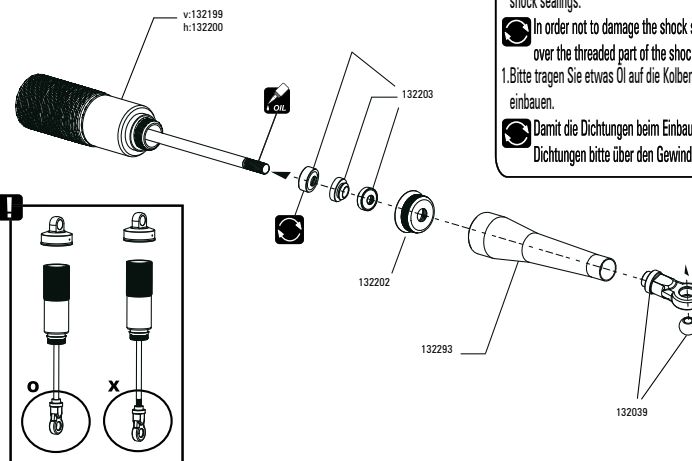
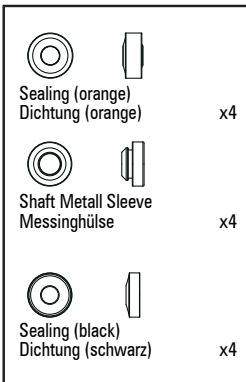


5 ASSEMBLY OF THE FRONT AND REAR SHOCKS ZUSAMMENBAU DER VORDEREN UND HINTEREN DÄMPFER

x4



6



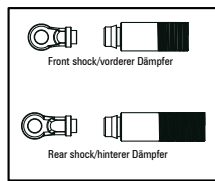
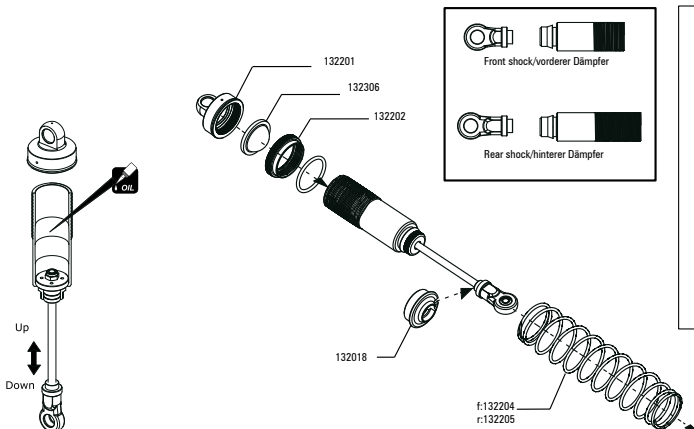
!

1. Please apply some shock oil at the shock shaft before installing the shock sealings.
! In order not to damage the shock sealing please screw the sealing over the threaded part of the shock.
 1. Bitte tragen Sie etwas Öl auf die Kolbenstange auf, bevor Sie die Dämpferichtung einbauen.
! Damit die Dichtungen beim Einbau nicht beschädigt werden, drehen Sie die Dichtungen bitte über den Gewindeteil der Kolbenstange.



7

x4



Put the piston to the bottom and fill up the shock with oil. Slightly move the piston up and down to remove all bubbles. Put the sealing in the shock cap and fix the cap with 2-3 turns to the shock body.
 Now move the piston to the top and fix the cap completely to the shock body. Remove the oil which came out of the shock.

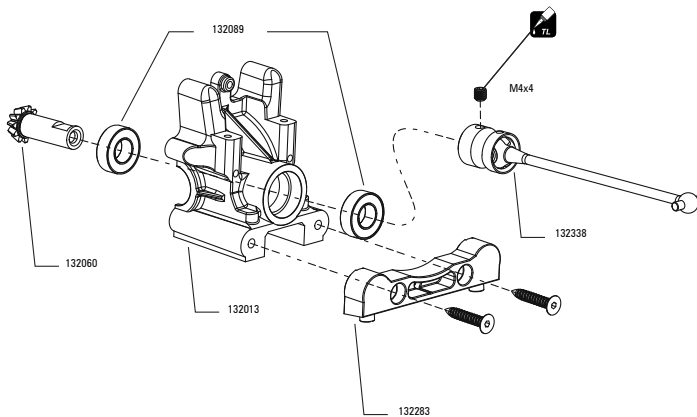
Kolbenplatte ganz nach unten ziehen und Dämpfer mit Öl befüllen. Kolbenplatte ganz langsam hoch und runter bewegen um Luftblasen zu entfernen. Das Dämpfermembran in die Dämpferkappe drücken und Kappe 2-3 Umdrehungen aufschrauben. Kolbenplatte ganz nach oben bewegen und Dämpferkappe vollständig aufschrauben. Austretendes Öl mit einem Tuch entfernen.



8 ASSEMBLY OF THE FRONT GEAR BOX ZUSAMMENBAU DES VORDEREN GETRIEBES

Bag 2
Tüte 2

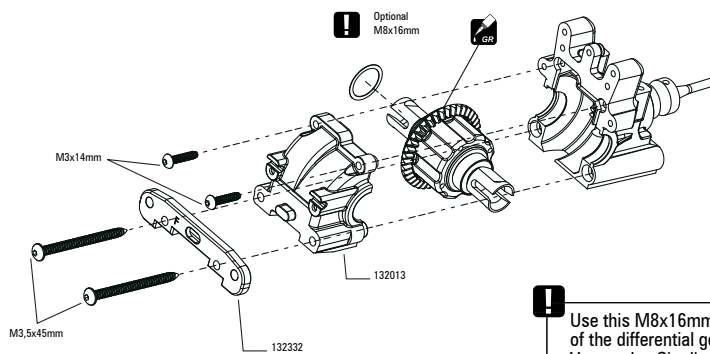
	M4x4mm Set Screw x1 Madenschraube
	M3.5x20mm Countersunk TP Screw x2 Senkkopfschneidschraube
	M8x16mm Ball Bearing x2 Kugellager



9

Bag 2
Tüte 2

	M3.5x45mm TP Screw x2 Scheidschraube
	M3x14mm Button Head Screw x2 Linsenkopfschraube

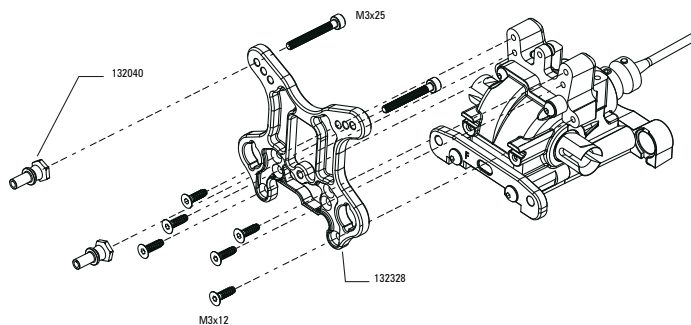


! Use this M8x16mm washer to set the play of the differential gear if needed.
Verwenden Sie diese M8x16mm Unterlegscheibe um das Spiel des Differentialzahnades optimal einzustellen.

10

Bag 2
Tüte 2

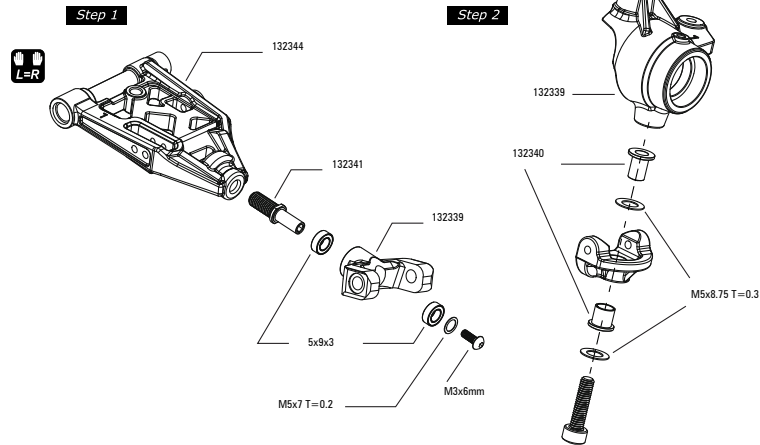
	M3x12mm Countersunk Screw x6 Senkkopfschraube
	M3x25mm Socket Head Screw x2 Zylinderschraube



11

ASSEMBLY OF THE STEERING KNUCKLE AND THE FRONT SUSPENSION ARM ZUSAMMENBAU DES LENKHEBELS UND VORDEREN QUERLENKERS

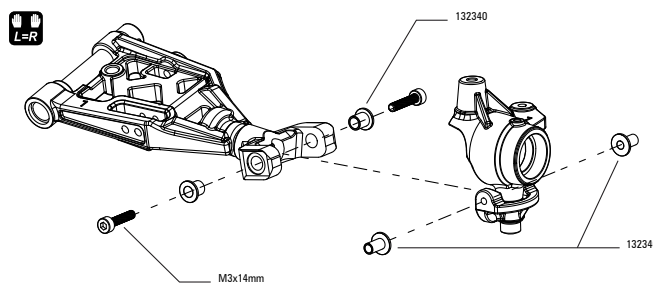
Front lower pivot axle vordere untere Drehachse	x2	
M4x16mm Socket Head Screw x2 Zylinderschraube		
M3x6mm Button Head Screw x2 Linsenkopfschraube		
5x9mm Ball Bearing x4 Kugellager		



Bag 2
Tüte 2

12

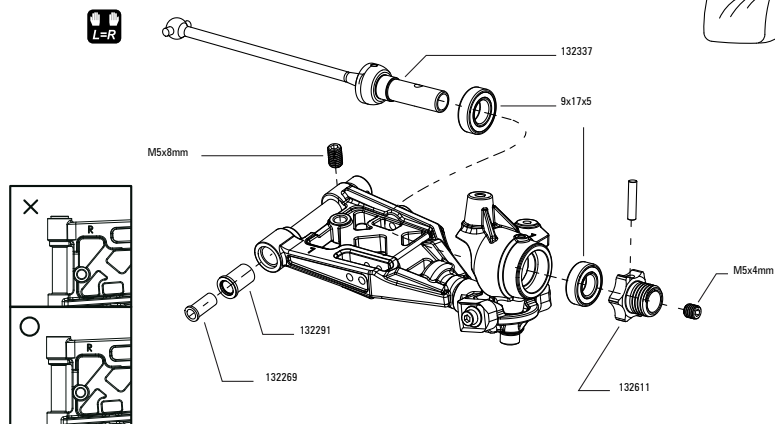
M3x14mm Socket Head Screw x4 Zylinderschraube		



Bag 2
Tüte 2

13

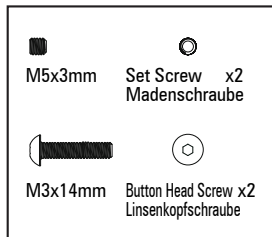
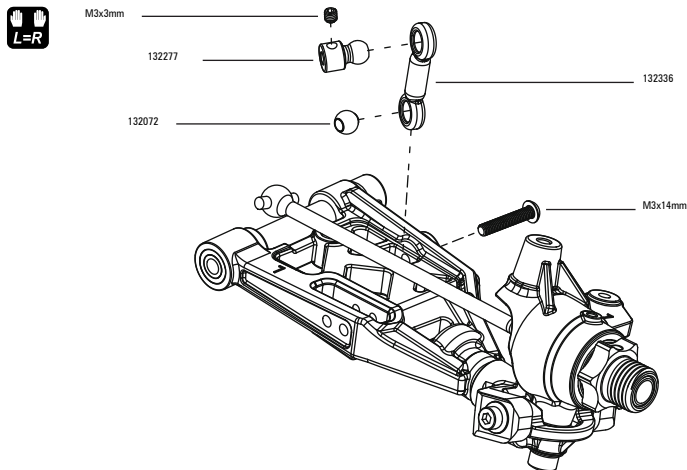
M5x8mm Set Screw x2 Madenschraube		
M5x4mm Set Screw x2 Madenschraube		
9x17mm Ball Bearing x4 Kugellager		



Bag 2
Tüte 2

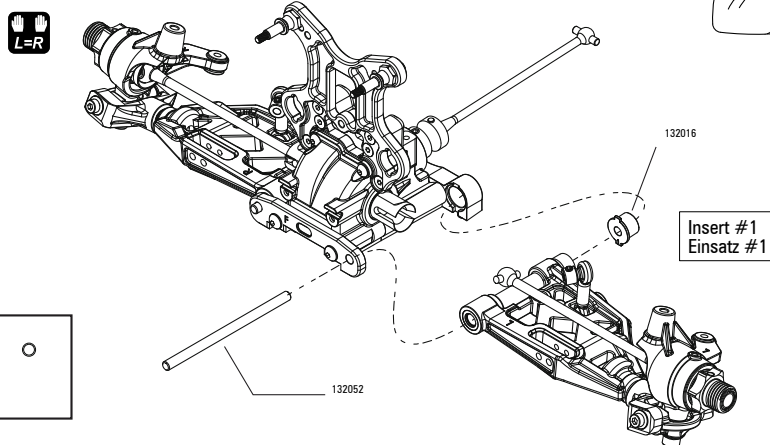
14

Bag 2
Tüte 2



15

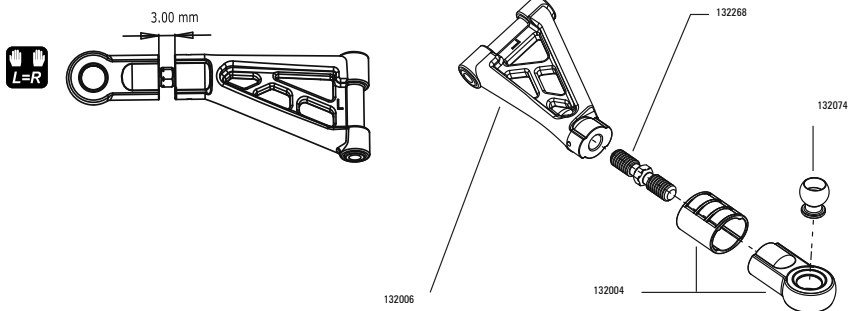
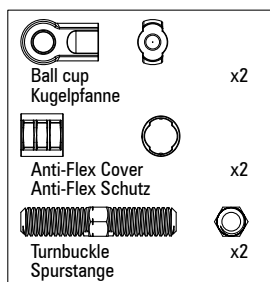
Bag 2
Tüte 2



16

ASSEMBLY OF THE FRONT UPPER SUSPENSION ARMS ZUSAMMENBAU DER VORDEREN OBEREN QUERLENKER

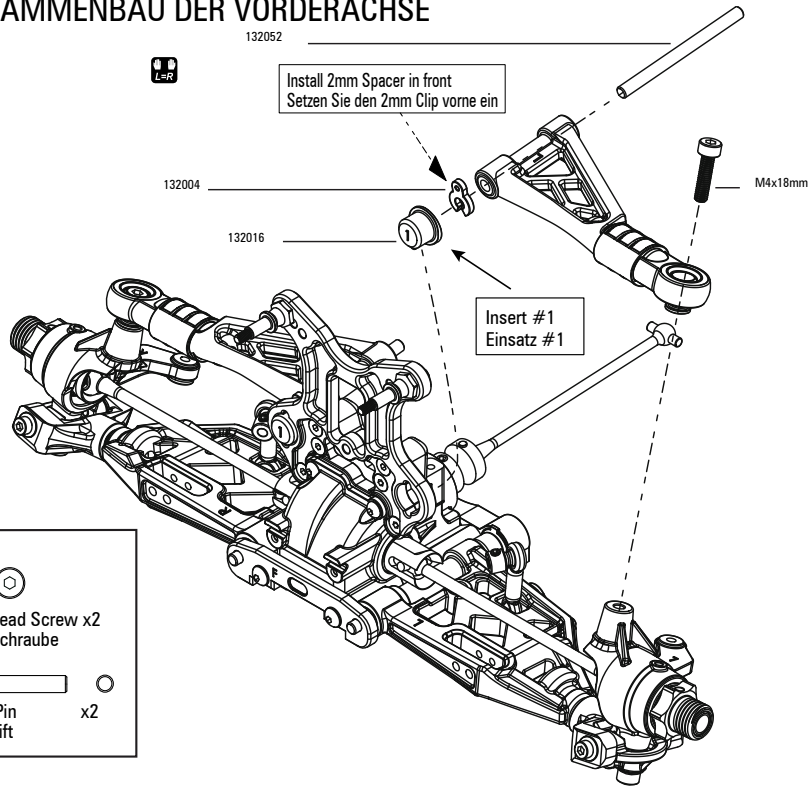
Bag 2
Tüte 2



17

ASSEMBLY OF THE FRONT SUSPENSION
ZUSAMMENBAU DER VORDERACHSE

Bag 2
Tüte 2



M4x18mm Socket Head Screw x2
Zylinderschraube

M4x52.4mm Hinge Pin
Achsstift x2

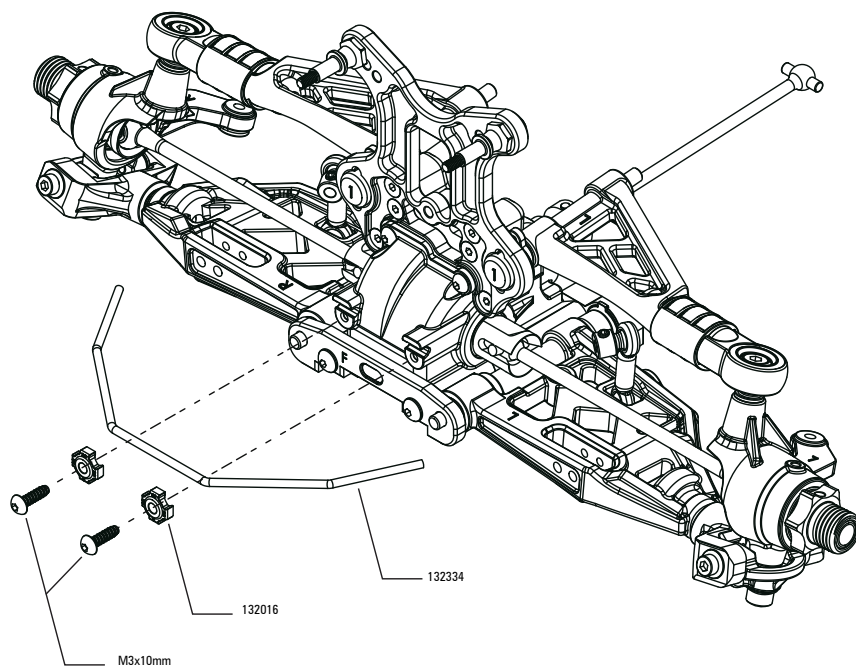
18

ASSEMBLY OF THE FRONT SWAY BAR
EINBAU DES VORDEREN STABILISATORS

Bag 2
Tüte 2

M3x10mm Button Head Screw x2
Linsenkopfschraube

Please mount the original sway bar with 2.2mm end facing upwards.
Bitte Original-Stabilisator mit der 2.2mm Vertiefung befestigen.



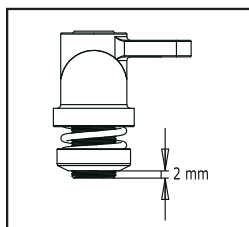
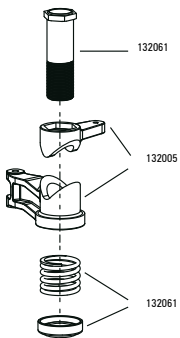
19

ASSEMBLY OF THE STEERING ZUSAMMENBAU DER LENKUNG

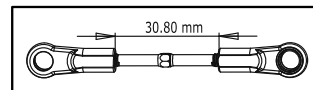
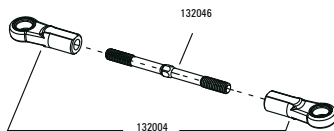


Bag 3
Tüte 3

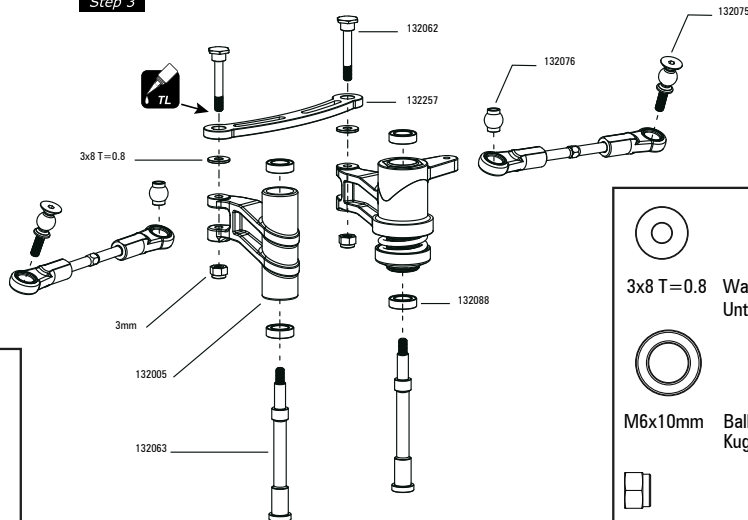
Step 1



Step 2



Step 3



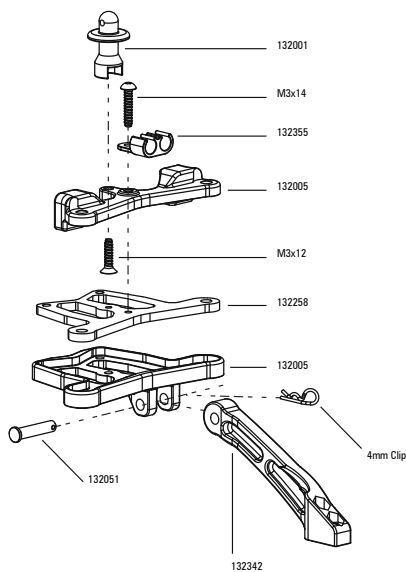
	3x8 T=0.8 Washer	x2
	Unterlegscheibe	
	M6x10mm Ball Bearing	x2
	Kugellager	
	3mm Lock Nut	x2
	Stoppmutter	

20



Bag 3
Tüte 3

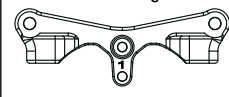
Step 1



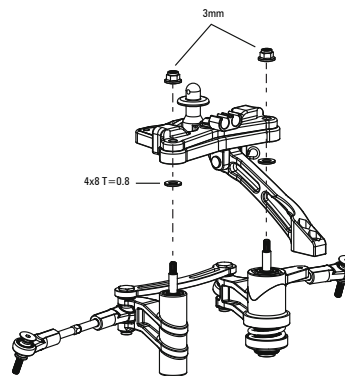
	M3x14mm Button Head Screw	x1
	Linsenkopfschraube	
	M3x12mm Countersunk Srew	x1
	Senkkopfschraube	
	3mm Lock Nut	x2
	Bundstopmutter	
	4x8 T=0.8 Washer	x2
	Unterlegscheibe	

!

Brace #1
Verstrebung #1

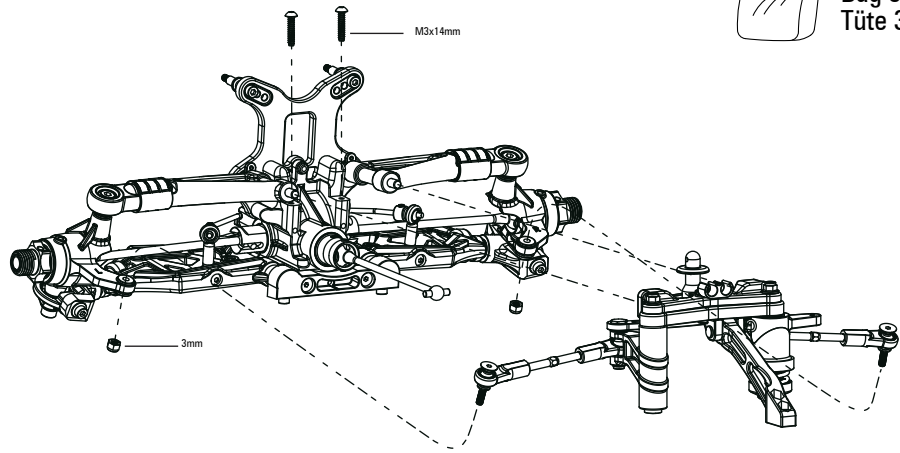
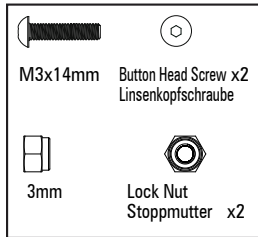


Step 2



21

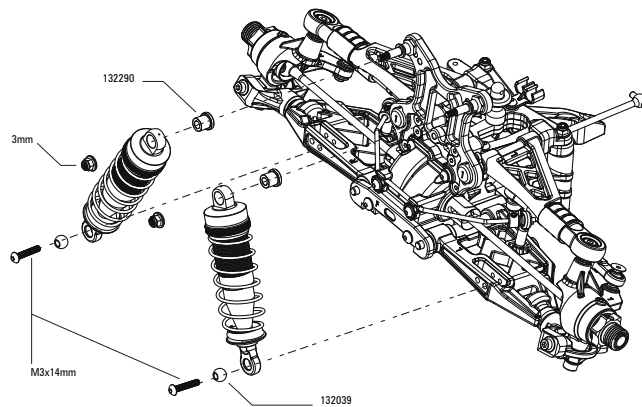
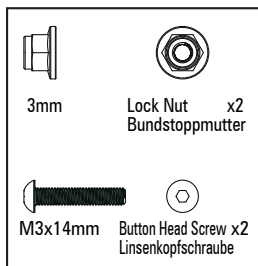
Bag 3
Tüte 3



22

ASSEMBLY OF THE FRONT SHOCKS
EINBAU DER VORDEREN DÄMPFER

Bag 8
Tüte 8

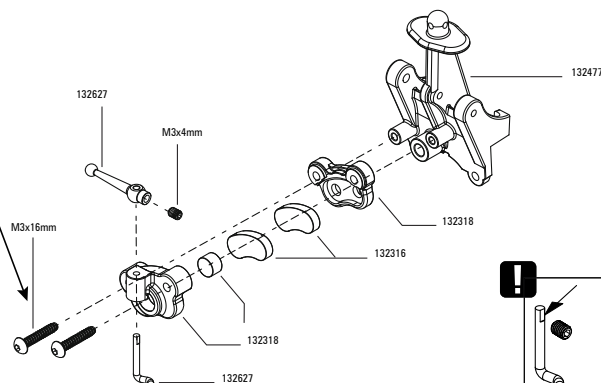
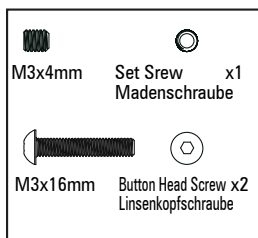


23

ASSEMBLY OF THE REAR GEAR BOX
ZUSAMMENBAU DES HINTEREN GETRIEBES

Bag 4
Tüte 4

don't tighten these screws too firmly,
check if brake disc can move freely
diese Schraube am Anfang nicht
ganz fest ziehen, Bremsscheibe
muss leichtgängig sein



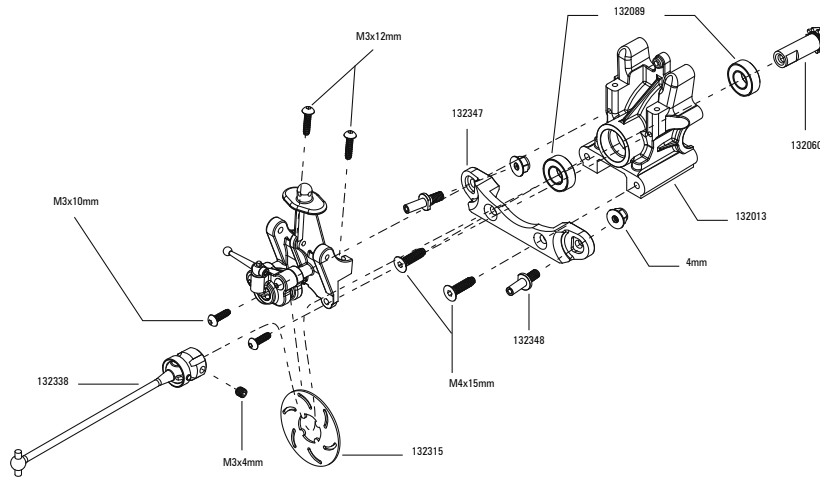
! Fix set screw at the
flattening,
Madenschraube an der
Abflachung ansetzen.

24

ASSEMBLY OF THE REAR GEAR BOX ZUSAMMENBAU DES HINTEREN GETRIEBES

Bag 3
Tüte 3

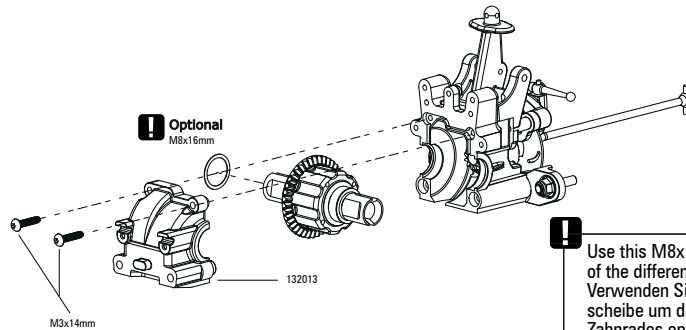
		M3x4mm Set Screw x1 Madenschraube
		M3x10mm Button Head Screw x2 Linsenkopfschraube
		M3x12mm Button Head Screw x2 Linsenkopfschraube
		M4x15mm Countersunk TP Screw x2 Senkkopfschneidschraube
		Rear Lower Susp. Arm Pin x2 Befestigungsbolzen hintere Querlenker unten
		4mm Lock Nut x2 Bundstopmutter
		M8x16mm Ball Bearing x2 Kugellager



25

Bag 8
Tüte 8

		M3x14mm Button Head Screw x2 Linsenkopfschraube
--	--	--



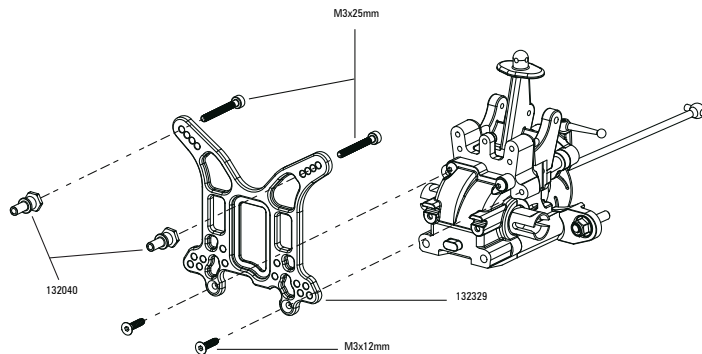
! Optional M8x16mm

! Use this M8x16mm washer to set the play of the differential gear if needed.
Verwenden Sie diese M8x16mm Unterlegscheibe um das Spiel des Differentialzahnrad optimal einzustellen.

26

Bag 8
Tüte 8

		M3x12mm Countersunk Screw x2 Senkkopfschraube
		M3x25mm Socket Head Screw x2 Zylinderschraube



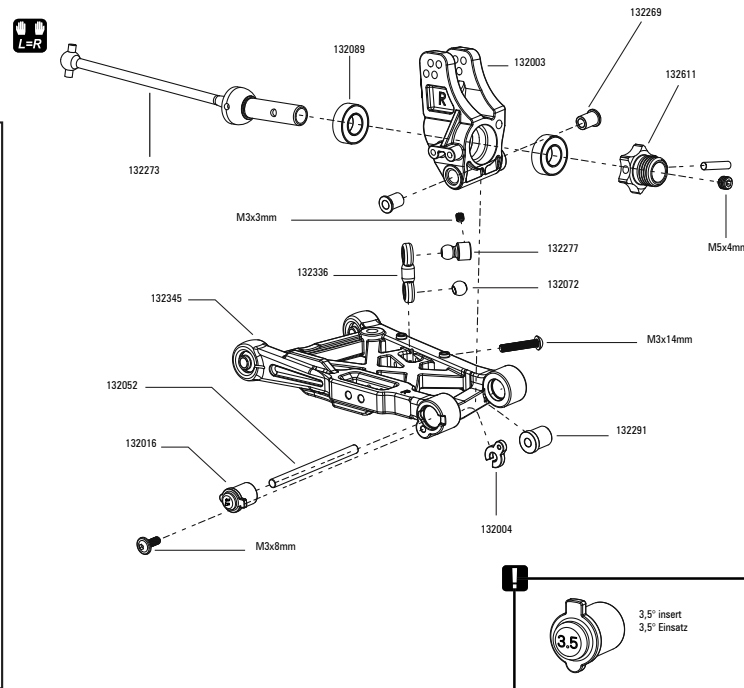
27

ASSEMBLY OF THE REAR SUSPENSION ZUSAMMENBAU DER HINTERACHSE



Bag 3
Tüte 3

		x2
M3x3mm	Set Srew Madenschraube	
		x2
M5x4mm	Set Srew Madenschraube	
		x2
M3x8mm	Flanged Screw Bundschraube	
		x2
M3x14mm	Button Head Screw Linsenkopfschraube	
		x4
8x16mm	Ball Bearing Kugellager	



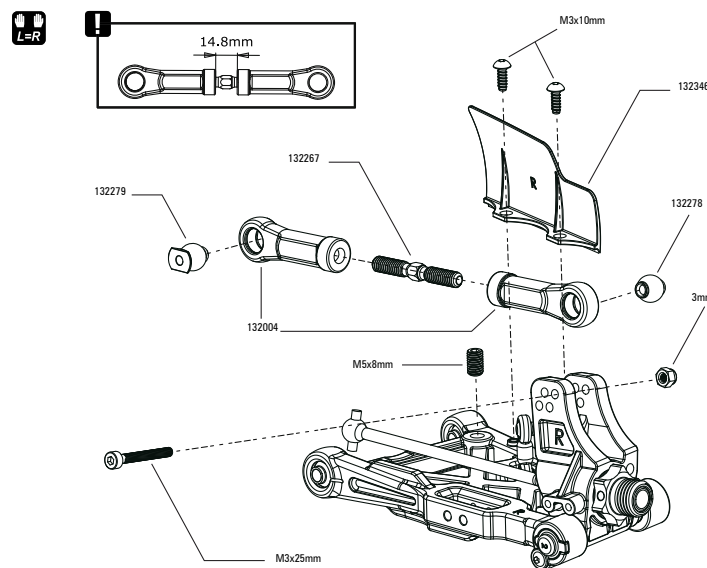
28

ASSEMBLY OF THE REAR SUSPENSION ZUSAMMENBAU DER HINTERACHSE



Bag 8
Tüte 8

		x2
M3x25mm	Socket Head Screw Zylinderschraube	
		x2
M5x8mm	Set Srew Madenschraube	
		x2
3mm	Lock Nut Stoppmutter	
		x4
M3x10mm	Button Head TP Screw Linsenkopfschneidschraube	



29

ASSEMBLY OF THE REAR SUSPENSION ZUSAMMENBAU DER HINTERACHSE



Bag 4
Tüte 4

M3x14mm Socket Head Screw x2
Zylinderschraube

Rear Lower Susp. Arm Pin x2
Befestigungsbolzen hintere
Querlenker unten

Ø 5.5x3.02 T=0.5
Washer
Unerlegscheibe x4

M2x6mm Socked Head Screw x4
Zylinderschraube

M3,5x45mm TP Screw x2
Schneidschraube

4mm Lock Nut x2
Bundstoppmutter

! Check the correct assembly position
Achten Sie auf die richtige Einbaulage

30

ASSEMBLY OF THE REAR SWAY BAR EINBAU DES HINTEREN STABILISATORS



Bag 4
Tüte 4

M3x10mm Button Head Screw x2
Linsenkopfschraube

Please mount the original sway bar with 2.8mm end facing upwards.
Bitte Original-Stabilisator mit der 2.8mm Vertiefung befestigen.

31

ASSEMBLY OF THE REAR SHOCKS EINBAU DER HINTEREN DÄMPFER









Bag 8
Tüte 8

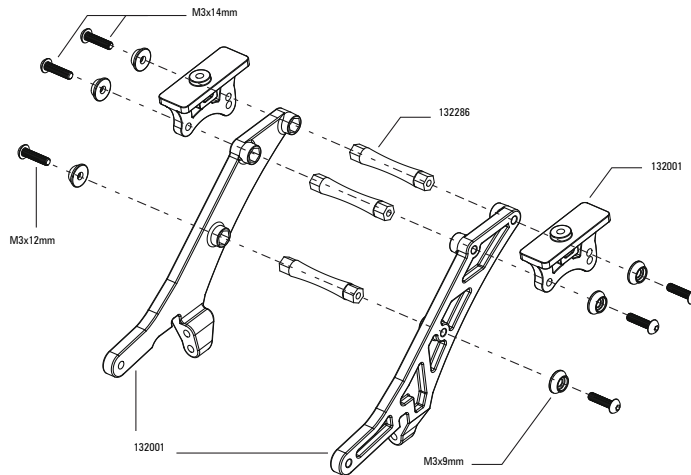
4mm Flanged Nut x2
Bundstoppmutter

M3x16mm Button Head Screw x2
Linsenkopfschraube

32 ASSEMBLY OF THE WING SET ZUSAMMENBAU DER SPOILERHALTERUNG







Bag 4
Tüte 4

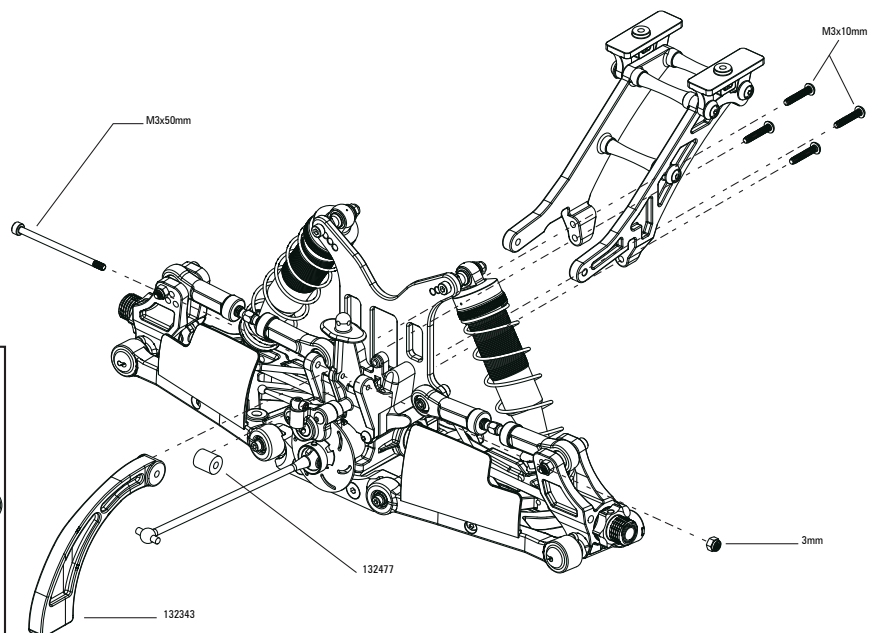
		M3x12mm Button Head Screw x2 Linsenkopfschraube
		M3x14mm Button Head Screw x4 Linsenkopfschraube
		M3x9mm Plastic-Washer x6 Plastikunterlegscheibe



33

Bag 4
Tüte 4

		M3x10mm Button Head Screw x4 Linsenkopfschraube
		M3x50mm Socket Head Screw x1 Zylinderschraube
		3mm Lock Nut Stopfmutter x1



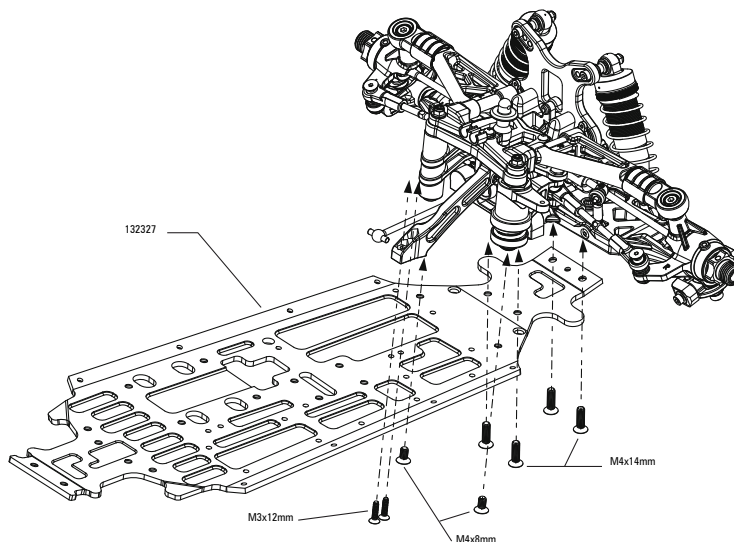
34

ASSEMBLY OF THE FRONT SUSPENSION AND THE CHASSIS PLATE
ZUSAMMENBAU DER VORDERACHSE UND DER CHASSISPLATTE



Bag 4
Tüte 4

		M4x14mm Countersunk Srew x4 Senkkopfschraube
		M4x8mm Countersunk Srew x2 Senkkopfschraube
		M3x12mm Countersunk Srew x2 Senkkopfschraube



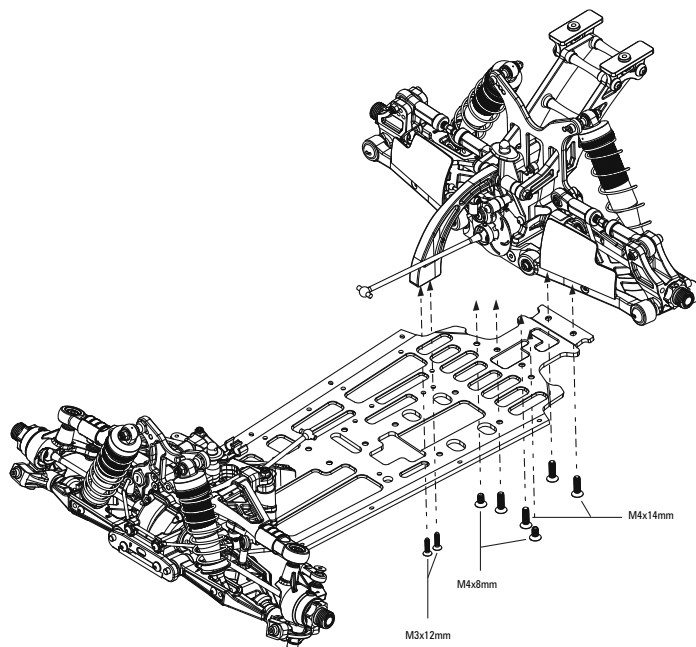
35

ASSEMBLY OF THE REAR SUSPENSION AND THE CHASSIS PLATE
ZUSAMMENBAU DER HINTERACHSE UND DER CHASSISPLATTE



Bag 4
Tüte 4

		M4x14mm Countersunk Srew x4 Senkkopfschraube
		M4x8mm Countersunk Srew x2 Senkkopfschraube
		M3x12mm Countersunk Srew x2 Senkkopfschraube



36

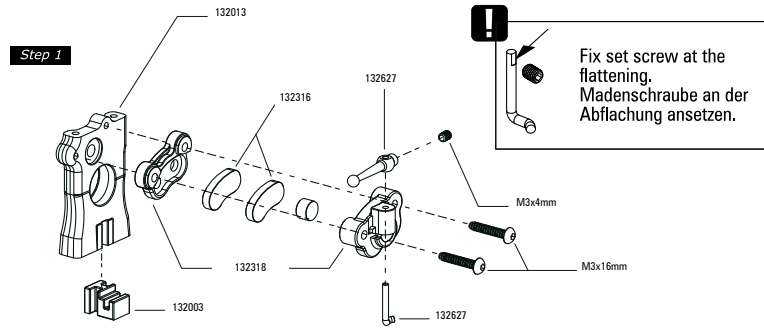
**ASSEMBLY OF THE CENTER DIFFERENTIAL MOUNT
EINBAU DES MITTELDIFFERENTIALS**



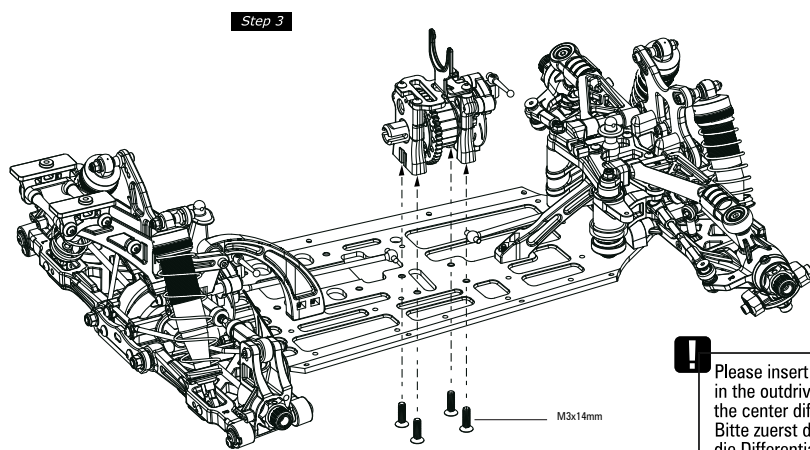
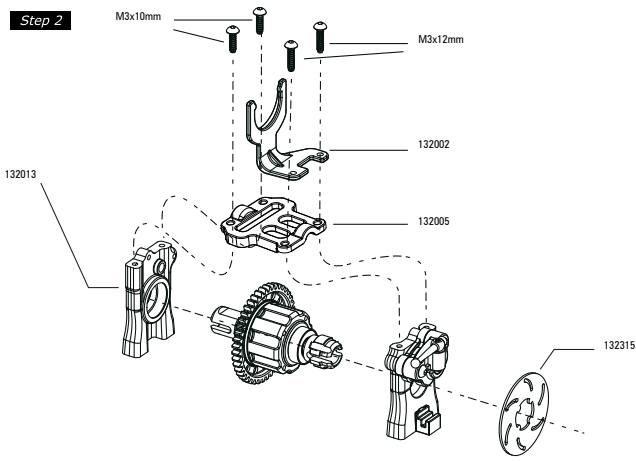
Bag 5
Tüte 5

		Set Screw x1 Madenschraube
		Button Head Screw x2 Linsenkopfschraube
		Button Head Screw x2 Linsenkopfschraube
		Button Head Screw x2 Linsenkopfschraube
		Countersunk Srew x4 Senkkopfschraube

!
don't tighten these screws too firmly,
check if brake disc can move freely
diese Schraube am Anfang nicht
ganz fest ziehen, Bremsscheibe
muss leichtgängig sein



!
Fix set screw at the flattening.
Madenschraube an der
Abflachung ansetzen.



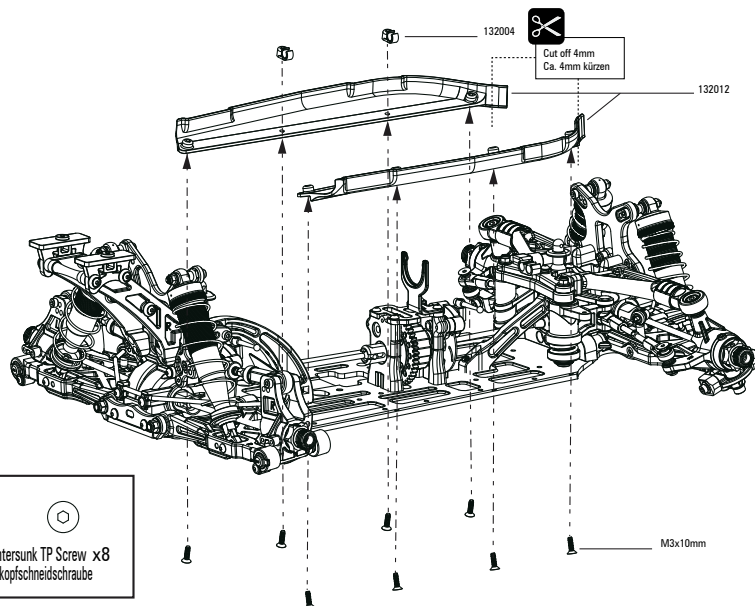
!
Please insert the CVD drive shafts
in the outrives before assembling
the center diff.
Bitte zuerst die CVD Kardans in
die Differential ausgänge stecken
bevor das Mitteldifferential
eingebaut wird.

37

ASSEMBLY OF THE SIDE GUARDS EINBAU DES STEINSCHLAGSCHUTZ

Bag 7
Tüte 7

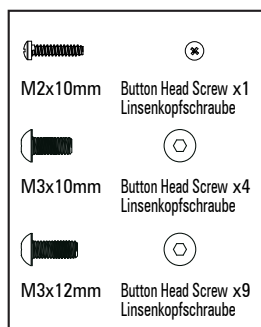
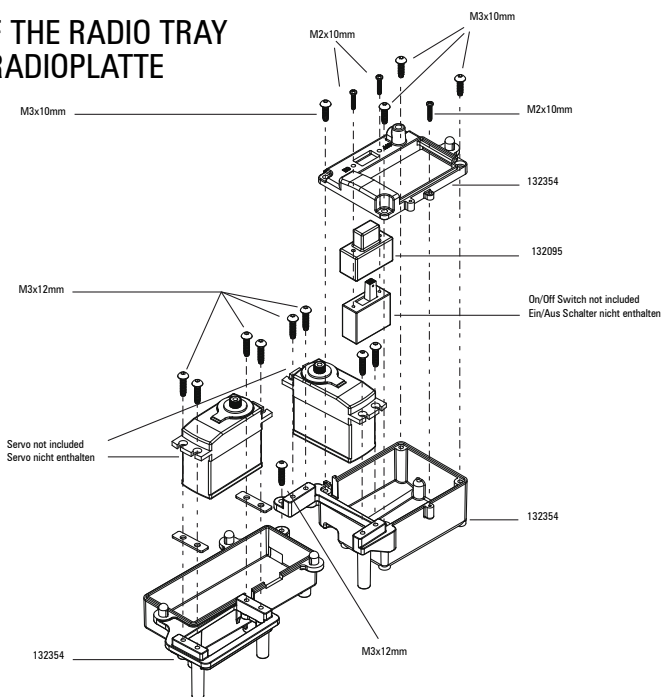
Bag 9
Tüte 9



38

ASSEMBLY OF THE RADIO TRAY EINBAU DER RADIOPLATTE

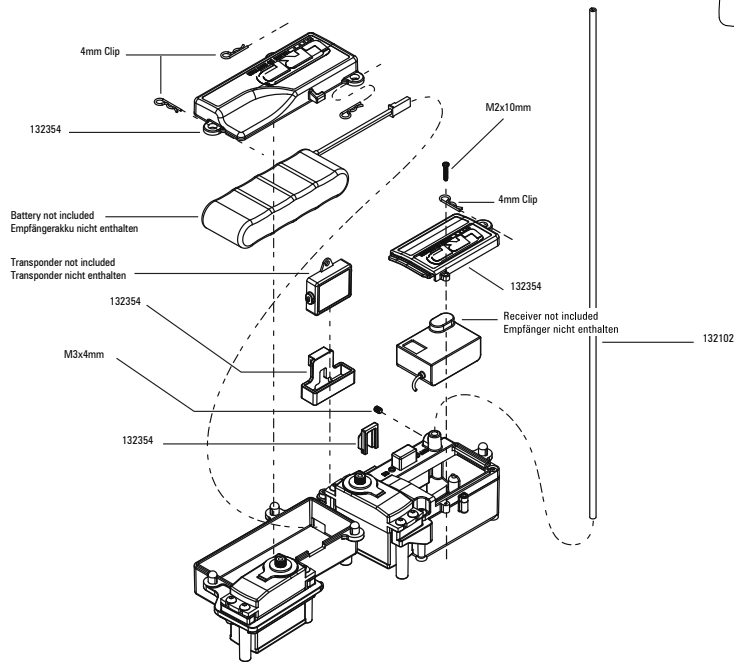
Bag 6
Tüte 6



39

Bag 6
Tüte 6

- | | |
|--|--|
| | |
| M2x10mm Button Head Screw x1
Linsenkopfschraube | |
| | |
| M3x4mm Set Screw x1
Madenschraube | |

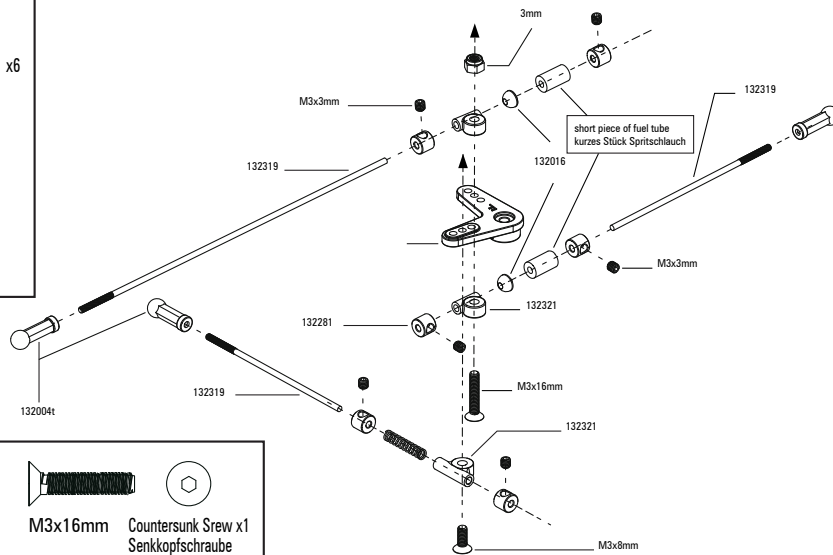


40

ASSEMBLY OF THE THROTTLE/BRAKE LINKAGE
ZUSAMMENBAU DES GAS-/BREMS-GESTÄNGES

Bag 6
Tüte 6

- | | |
|---|--|
| | |
| 2mm Aluminium knurled collar x6
Aluminium Stelling | |
| | |
| 3mm Set Screw x6
Madenschraube | |
| | |
| M3 Lock Nut
Stoppmutter x1 | |

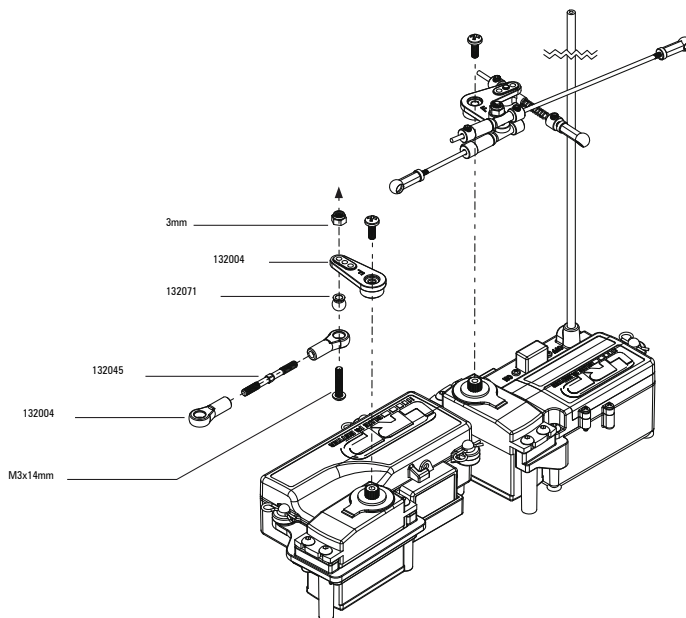
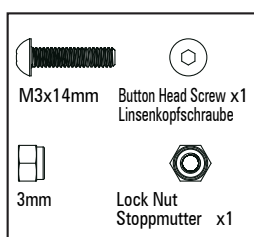


- | | | | |
|---|--|--|--|
| | | | |
| M3x8mm Countersunk Screw x1
Senkkopfschraube | | M3x16mm Countersunk Screw x1
Senkkopfschraube | |



41

Bag 6
Tüte 6

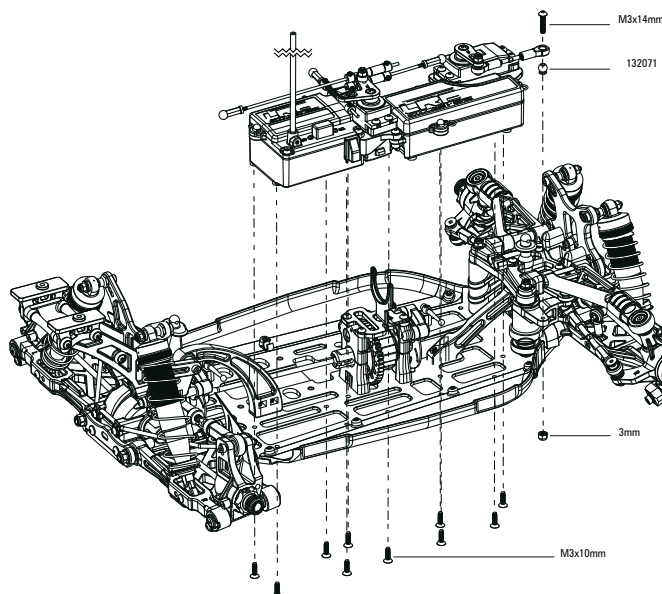
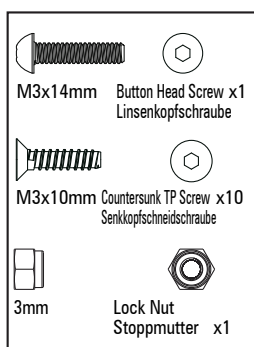


42

ASSEMBLY OF THE RADIO TRAY AND THE CHASSIS PLATE
EINBAU DER RADIOPLATTE







Bag 7
Tüte 7

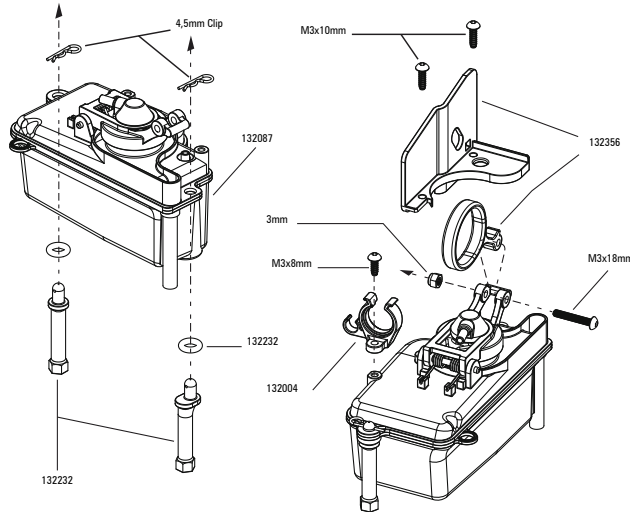
Bag 9
Tüte 9



43 ASSEMBLY OF THE FUEL TANK ZUSAMMENBAU DES KRAFTSTOFF-TANKS

Bag 7
Tüte 7

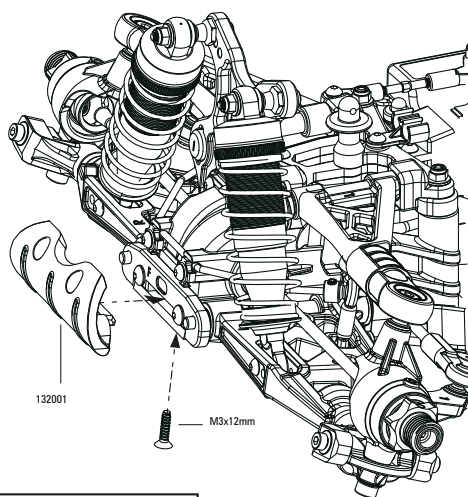
-   M3x8mm Button Head TP Screw x1
Linsenkopfschneidschraube
-   M3x10mm Button Head TP Screw x2
Linsenkopfschneidschraube
-   M3x18mm Button Head Screw x1
Linsenkopfschraube





44 ASSEMBLY OF THE FRONT BUMPER EINBAU DES VORDEREN RAMMERS

Bag 7
Tüte 7

Bag 9
Tüte 9

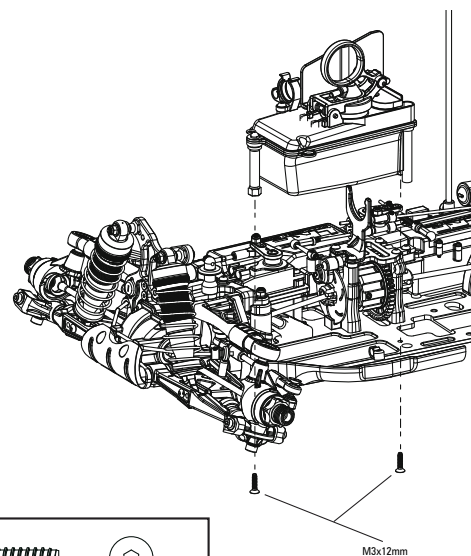



-   M3x12mm Countersunk TP Screw x1
Senkkopfschneidschraube

45 ASSEMBLY OF THE FUEL TANK EINBAU DES KRAFTSTOFF-TANKS

Bag 7
Tüte 7

Bag 9
Tüte 9

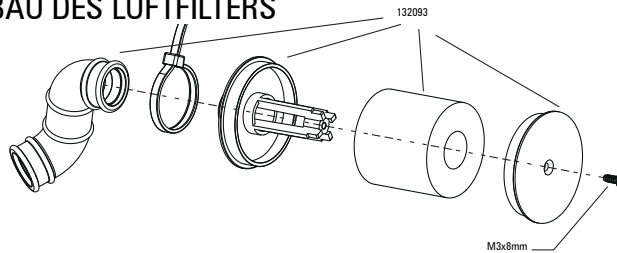
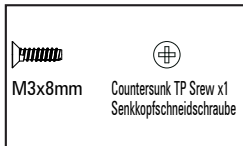


-   M3x12mm Countersunk TP Screw x2
Senkkopfschneidschraube

46

ASSEMBLY OF THE AIR FILTER ZUSAMMENBAU DES LUFTFILTERS

Bag 7
Tüte 7

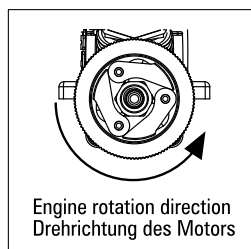
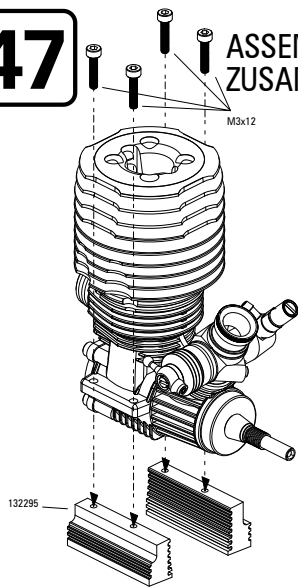


Please use LRP Blue Factor Airfilter Oil to oil the airfilter foam. Bitte benutzen Sie LRP Blue Factor Luftfilteröl um den Schaumstoff des Luftfilters einzulüen.

47

ASSEMBLY OF THE CLUTCH AND ENGINE MOUNT ZUSAMMENBAU DER KUPPLUNG UND DES MOTORHALTERS

Bag 7
Tüte 7



Place the clutch shoes with the clutch springs over the 3 pins of the flywheel. Use a philips screw driver or a clutch tool to bend the small end of the clutch spring behind the pilot shaft.

Montieren Sie die 3 Kupplungsbacken mit den Kupplungsfedern an den Stiften des Schwungrads. Benutzen Sie einen Schlitzschraubendreher oder ein Kupplungswerkzeug um das kurze Ende der Kupplungsfeder hinter den Stift des Schwungrads zu biegen, sodass die Feder unter Spannung steht.

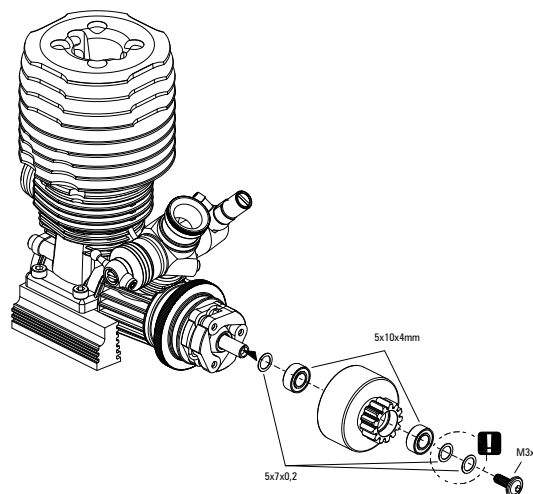
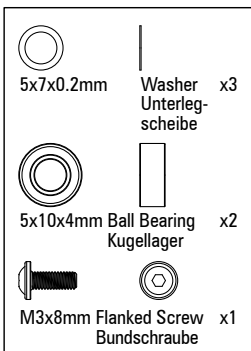


Use big pliers to hold the flywheel while tightening the clutch nut. Benutzen Sie beim Anziehen der Kupplungsmutter eine große Zange um das Schwungrad festzuhalten.

48

ASSEMBLY OF THE CLUTCH AND ENGINE MOUNT ZUSAMMENBAU DER KUPPLUNG UND DES MOTORHALTERS

Bag 7
Tüte 7







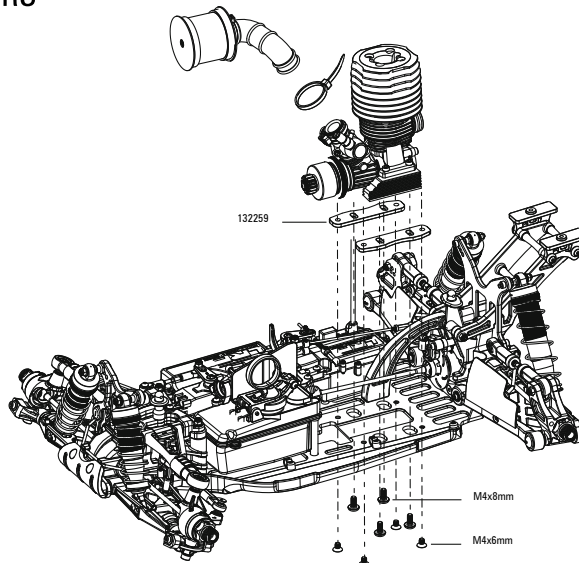
! M5x7x0.2mm washer can be used to adjust play of the clutch bell. Mit den M5x7x0.2mm Unterlegscheiben kann das Spiel der Kupplungsglocke eingestellt werden.

49 ASSEMBLY OF THE ENGINE ONTO THE CHASSIS EINBAU DES MOTORS

Bag 7
Tüte 7

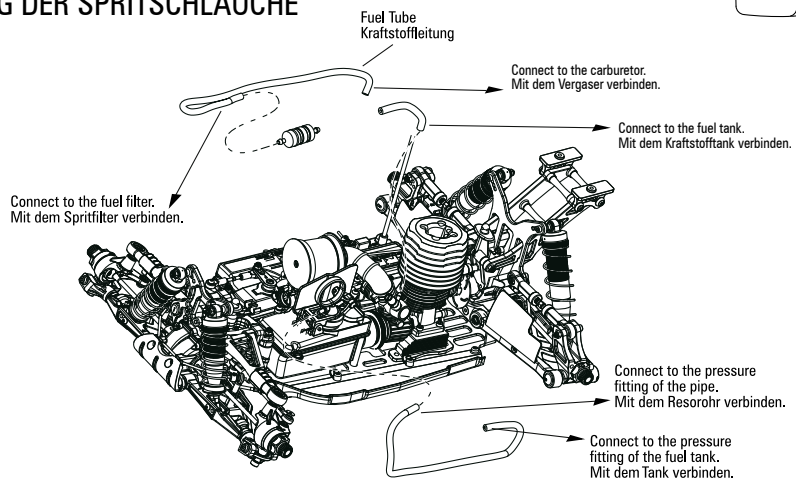
Bag 9
Tüte 9

- | | |
|---|---|
|  |  |
| M4x6mm | Countersunk Srew x4
Senkkopfschraube |
|  |  |
| M4x8mm | Round Head Screw x4
Rundkopfschraube |



50 ASSEMBLY OF THE FUEL TUBES VERLEGUNG DER SPRITSCHLÄUCHE

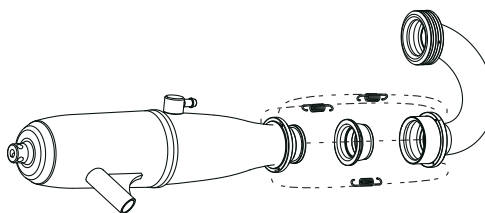
Bag 7
Tüte 7









51 ASSEMBLY OF THE EXHAUST SYSTEM ZUSAMMENBAU DES AUSPUFFSYSTEMS

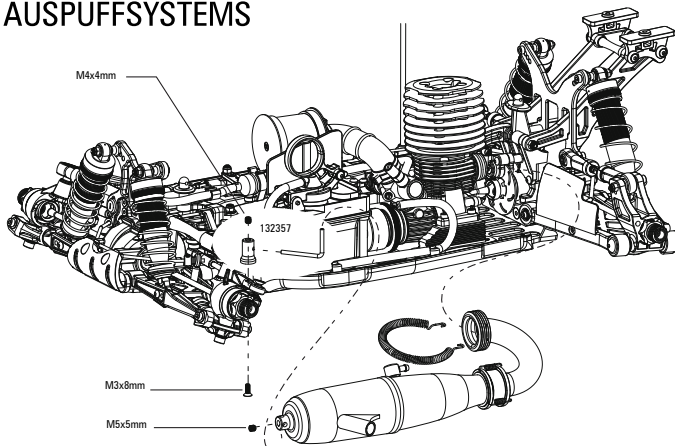
Bag 7
Tüte 7

The pipe and manifold is not included.
Das Resorohr und der Krümmer sind nicht im Baukasten enthalten.



52 ASSEMBLY OF THE EXHAUST SYSTEM TO THE CHASSIS PLATE EINBAU DES AUSPUFFSYSTEMS

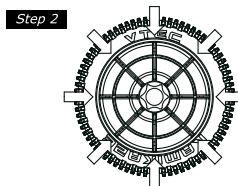
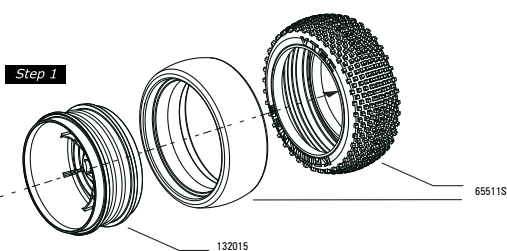
	M3x8mm		Countersunk Srew x1 Senkkopfschraube
	M4x4mm		Set Srew x1 Madenschraube
	M5x5mm		Set Srew x1 Madenschraube




 Bag 7
Tüte 7

 Bag 9
Tüte 9

53 ASSEMBLY OF THE WHEELS ZUSAMMENBAU DER RÄDER

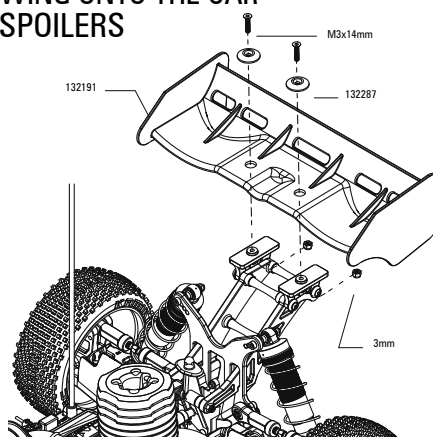
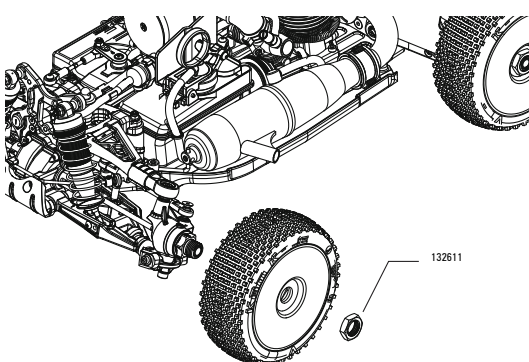


 Please use superglue to fix the tire on the wheel. Benutzen Sie Sekundenkleber um den Reifen auf die Felge zu kleben.

 Bag 10
Tüte 10

 Bag 11
Tüte 11

54 ASSEMBLY OF THE TIRES AND THE WING ONTO THE CAR MONTAGE DER RÄDER UND DES SPOILERS



 Bag 10
Tüte 10

 Bag 11
Tüte 11

 Bag 12
Tüte 12

 Bag 15
Tüte 15

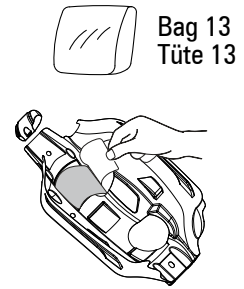
	Wheel Nut Radmutter		x4		M3x14mm		Countersunk Srew x2 Senkkopfschraube		3mm		Lock Nut Stopprnutter	x2
---	------------------------	---	----	---	---------	---	---	---	-----	---	--------------------------	----

55 PAINTING OF THE BODY SHELL LACKIEREN DER KAROSSERIE

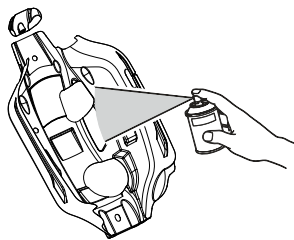
Before painting, use a neutral cleaner to remove any oil residues and dirt.
Reinigen Sie die Karosserie vor dem Lackieren mit Seife oder Spülmittel, um jegliche Rückstände zu entfernen.



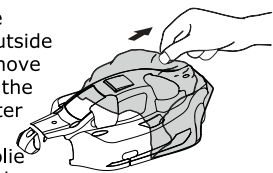
Apply the painting stickers to the windows from the inside to leave them clear.
Bekleben Sie die Fenster von innen mit den Fensterabklebern um sie durchsichtig zu lassen.



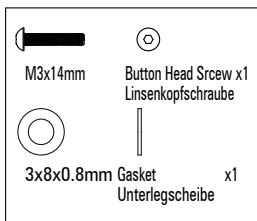
Paint the body shell from the inside using spray appropriate colours.
Lackieren Sie die Karosserie indem Sie von innen mit geeigneter Farbe besprühen.



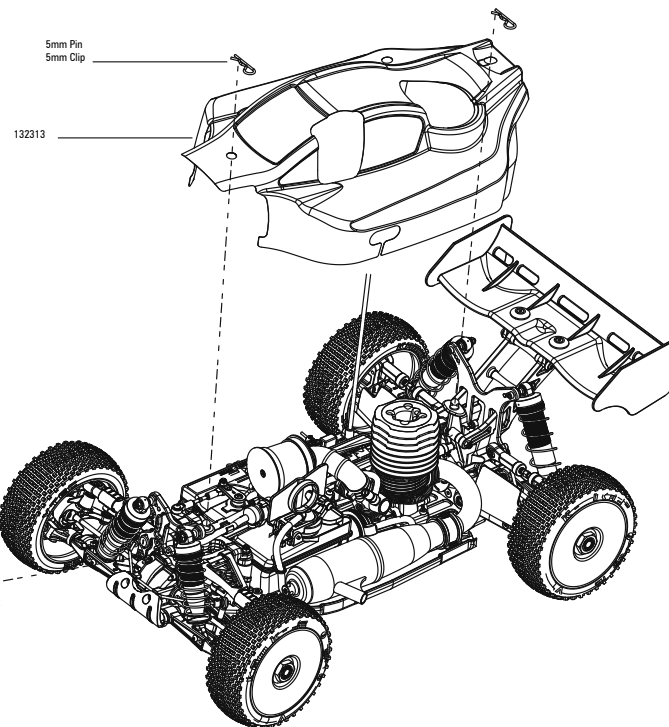
After painting, remove the protective film from the outside of the body shell. Also remove the painting stickers from the inside of the body shell after the colour is dried.
Entfernen Sie die Schutzfolie und Fensterabkleber nachdem die Farbe getrocknet ist.

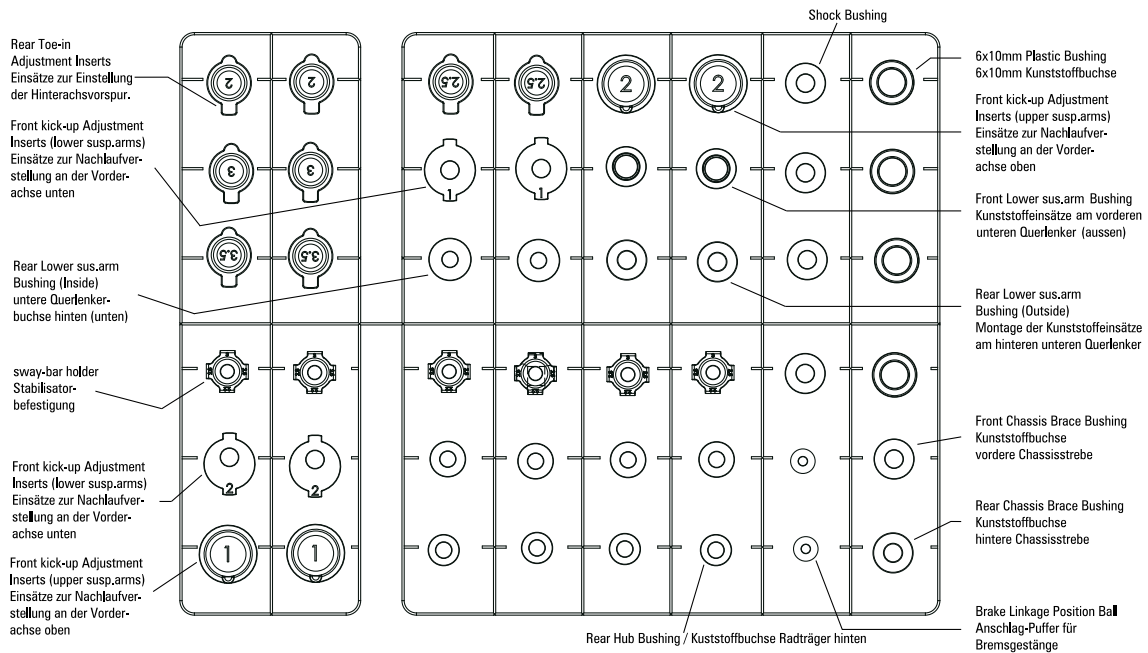


56



I Please check and mark the position of the engine head and the rear body mount before cutting the holes, as those may be different to the cutting-line on the bodyshell.
Bevor die Löcher in die Karosserie schneiden, überprüfen Sie bitte die Position des Motorkopfes und des hinteren Karosseriehalters, da die Positionen von den vorgegebenen Schneidelinien abweicht.

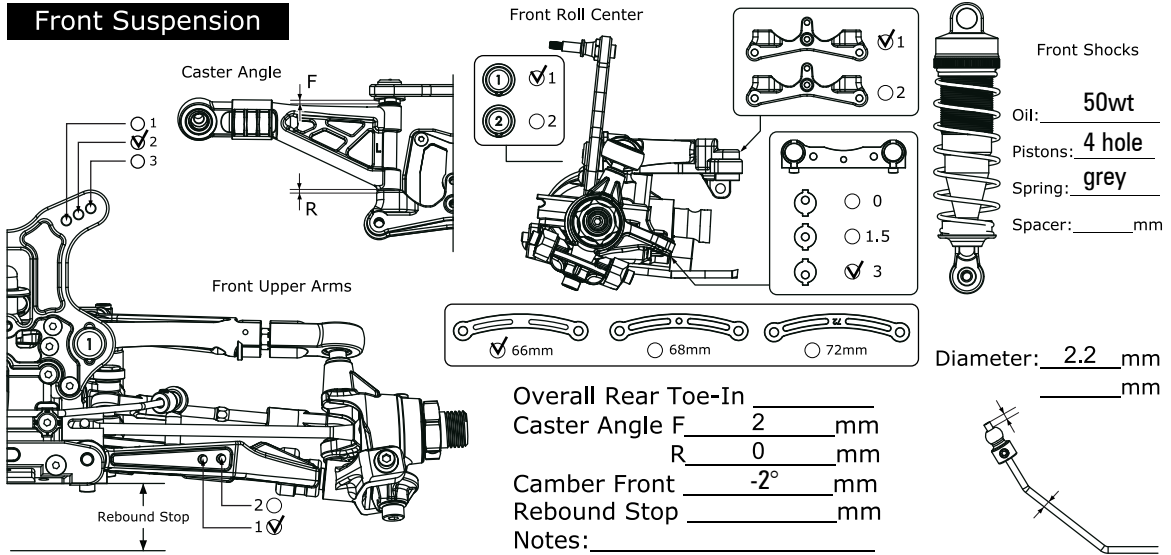




With the No.2 rear toe-in inserts your S8 BXR evo has 3° toe-in, as it has inboard toe -in in the suspension arms.
If you want to change your rear toe-in to e.g. 3.5°, please install No. 2.5 rear toe-in inserts or get the optional 3.5° rear suspension arm brace.

Mit den Nr.2 Hinterachsvorspur-Einsätzen hat ihr S8 BXR evo insgesamt 3° Vorspur an der Hinterachse, da die hinteren Querlenker einen Vorspurwinkel haben .
Wenn Sie jetzt z.B. 3.5° Vorspur in die Hinterachse einbauen möchten, verbauen Sie bitte die beiliegenden Nr. 2.5 Hinterachsvorspur-Einsätze, oder den optionalen 3.5° hinteren Schwingenhalter.

Front Suspension



Front Roll Center

Caster Angle F mm
R mm

Front Upper Arms

Rebound Stop

Front Shocks

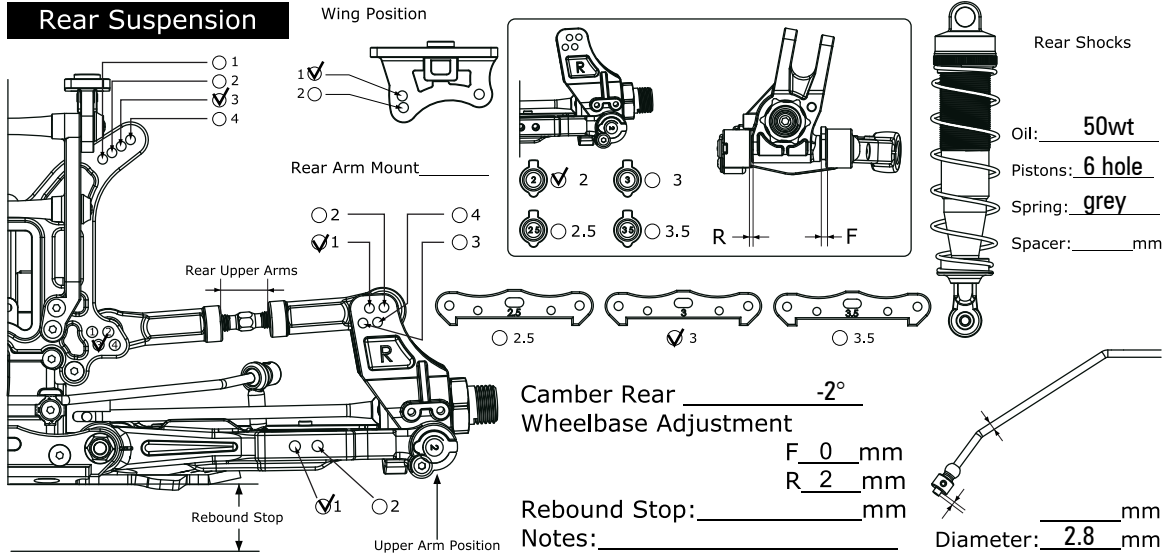
Oil: 50wt
Pistons: 4 hole
Spring: grey
Spacer: mm

Diameter: 2.2 mm

Overall Rear Toe-In mm
Caster Angle F 2 mm
R 0 mm
Camber Front -2° mm
Rebound Stop mm

Notes:

Rear Suspension



Wing Position

Rear Arm Mount

Rear Upper Arms

Rebound Stop

Upper Arm Position

Rear Shocks

Oil: 50wt
Pistons: 6 hole
Spring: grey
Spacer: mm

Camber Rear -2°
Wheelbase Adjustment
F 0 mm
R 2 mm
Rebound Stop: mm

Notes:

Diameter: 2.8 mm

Tire

Front
Type: VTEC KAMIKAZE S
Foam: Yellow

Rear
Type: VTEC KAMIKAZE S
Foam: Yellow

Clutch

Clutch Shoes: SH Aluminum
Spring: 3x1.0 mm
Clutch Bell / Spur Gear: 13T / 44T

Diff Oil

Front: # 5000
Center: # 5000
Rear: # 1000

Engine

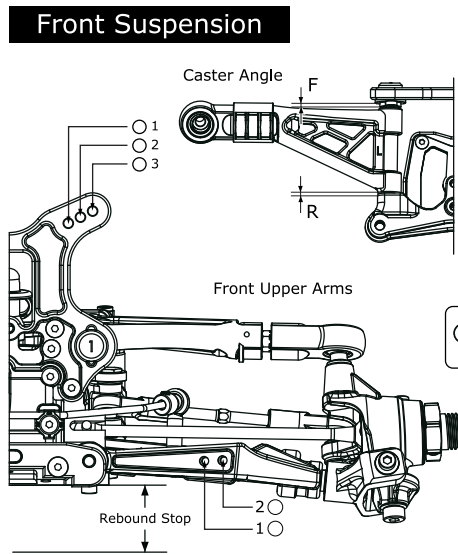
Type:
Gasket: mm
Muffler:
Plug:
Fuel:

Track Conditions

Size: Open Med Tight
Traction: High Med Low
Surface: Smooth Med Bumpy

Name: LRP Factory Team Basic Setup
Date:
Track:

Front Suspension



Caster Angle F _____ mm
R _____ mm

Front Upper Arms

Front Roll Center

Front Shocks

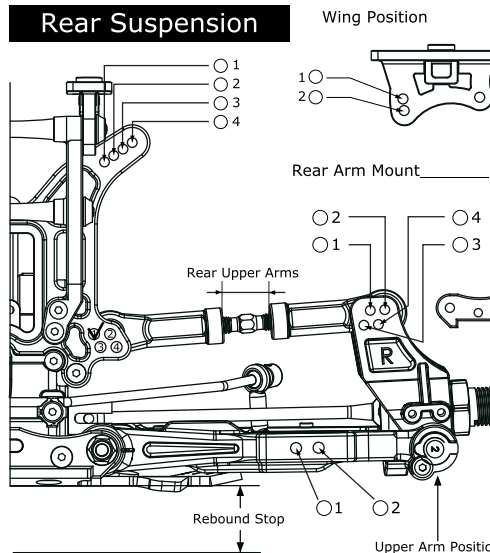
Oil: _____
Pistons: _____
Spring: _____
Spacer: _____mm

Diameter: _____mm
_____mm

Rebound Stop

Notes: _____

Rear Suspension



Wing Position

Rear Arm Mount

Rear Upper Arms

Rear Shocks

Oil: _____
Pistons: _____
Spring: _____
Spacer: _____mm

Diameter: _____mm
_____mm

Rebound Stop

Upper Arm Position

Notes: _____

Tire

Front
Type: _____
Foam: _____

Rear
Type: _____
Foam: _____

Clutch

Clutch Shoes: _____
Spring: _____mm
Clutch Bell / Spur Gear: _____

Diff Oil

Front: # _____
Center: # _____
Rear: # _____

Engine

Type: _____
Gasket: _____mm
Muffler: _____
Plug: _____
Fuel: _____

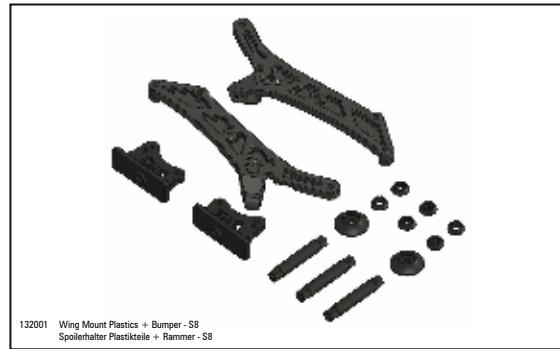
Track Conditions

Size: Open Med Tight
Traction: High Med Low
Surface: Smooth Med Bumpy

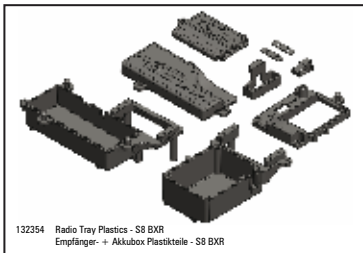
Name: _____
Date: _____
Track: _____



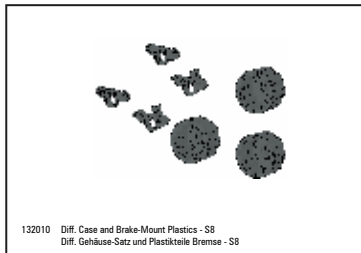
132191 High Downforce Wing (white) - S8
High-Downforce Spoiler (weiss) - S8
132192 High Downforce Wing (yellow) - S8
High-Downforce Spoiler (gelb) - S8
132312 High Downforce Wing (black) - S8
High-Downforce Spoiler (schwarz) - S8
132640 High Downforce Wing (black-chrome) - S8
High-Downforce Spoiler (schwarz-chrome) - S8



132001 Wing Mount Plastics + Bumper - S8
Spoilenhalter Plastikteile + Rammer - S8



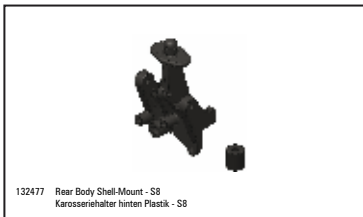
132354 Radio Tray Plastics - S8 BXR
Empfänger + Akkubox Plastikteile - S8 BXR



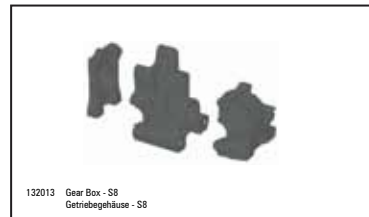
132010 Diff. Case and Brake-Mount Plastics - S8
Diff. Gehäuse-Satz und Plastikteile Bremse - S8



132343 Front/Rear Chassis Brace Plastics - S8 BXR
Chassisstreben vorne/hinten Plastik - S8 BXR



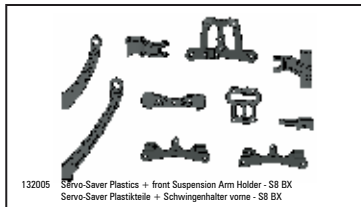
132477 Rear Body Shell-Mount - S8
Karosseriehalter hinten Plastik - S8



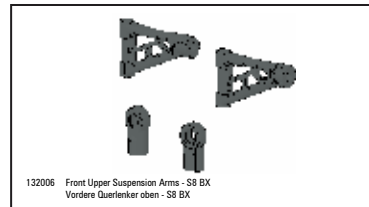
132013 Gear Box - S8
Getriebegehäuse - S8



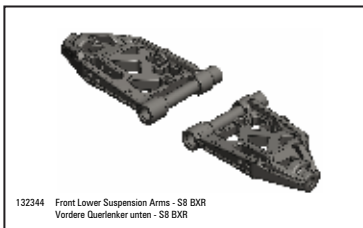
132061 Servo Saver Spring, Bolt and Retainer - S8
Servo-Saver Feder und Bolzen - S8



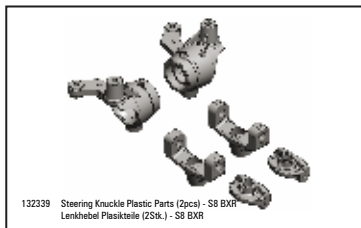
132005 Servo-Saver Plastics + front Suspension Arm Holder - S8 BX
Servo-Saver Plastikteile + Schwingenhalter vorne - S8 BX



132006 Front Upper Suspension Arms - S8 BX
Vordere Querlenker oben - S8 BX



132344 Front Lower Suspension Arms - S8 BXR
Vordere Querlenker unten - S8 BXR



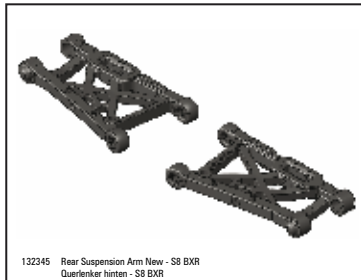
132339 Steering Knuckle Plastic Parts (2pcs) - S8 BXR
Lenkhebel Plastikteile (2Stk.) - S8 BXR



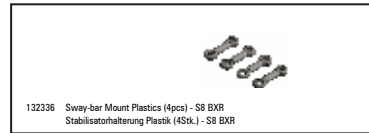
132003 Rear Hub Carriers - S8
Radträger hinten - S8



132346 Dirt Guard Rear Suspension (2pcs) - S8 BXR
Schmutzabweiser hintere Schwinge (2Stk.) - S8 BXR



132345 Rear Suspension Arm New - S8 BXR
Querlenker hinten - S8 BXR



132336 Sway-bar Mount Plastics (4pcs) - S8 BXR
Stabilisatorhalterung Plastik (4Stk.) - S8 BXR



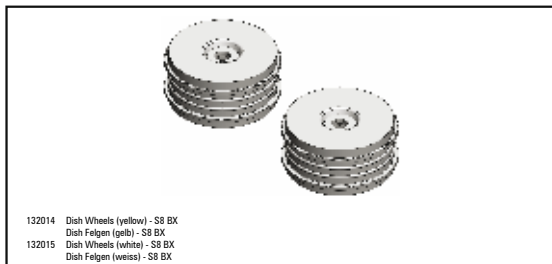
132325 Bumper - S8
Rammer - S8

S8 BXR EVO

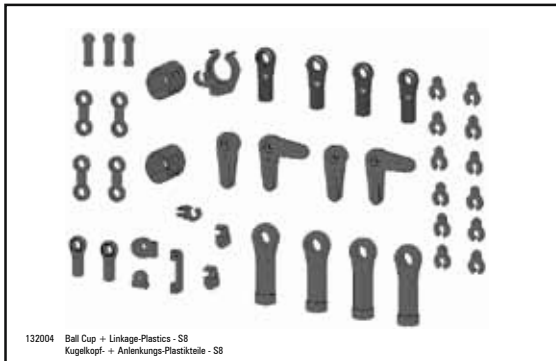
1/8 HIGH-PERFORMANCE
NITRO 4WD R/C COMPETITION BUGGY



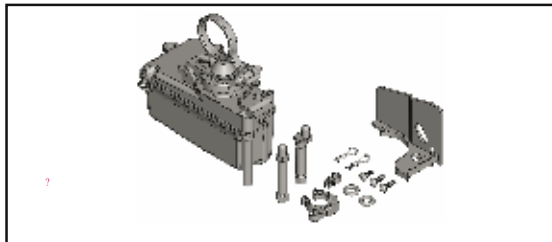
132012 Chassis Side Guard Set - SB BX
Chassis Steinschlagschutz (Plastik) - SB BX



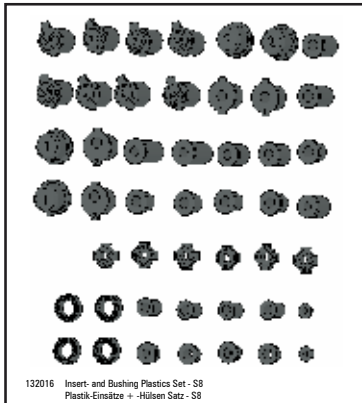
132014 Dish Wheels (yellow) - SB BX
Dish Felgen (gelb) - SB BX
132015 Dish Wheels (white) - SB BX
Dish Felgen (weiss) - SB BX



132004 Ball Cup + Linkage-Plastics - SB
Kugelkopf- + Anlenkungs-Plastikteile - SB



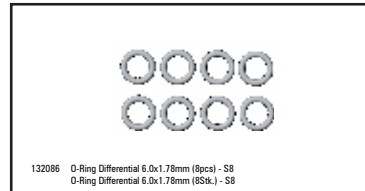
132349 Gasket Rear Suspension Arm (4pcs) - SB BXR
Unterlegscheiben Querlenker hi (4Stk.) - SB BXR



132016 Insert- and Bushing Plastics Set - SB
Plastik-Einsätze + Hülsen Satz - SB



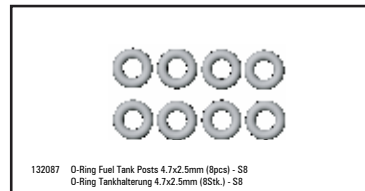
132355 Fuel Tube Mount + Fuel Tank Handle - SB BXR
Spritschlauchhalterung + Tankdeckelgriff - SB BXR



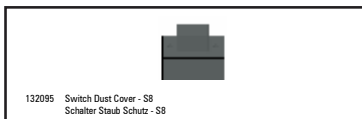
132086 O-Ring Differential 6.0x1.78mm (8pcs) - SB
O-Ring Differential 6.0x1.78mm (8Stk.) - SB



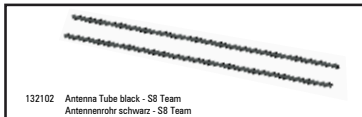
132291 Rubber Bushing Set Susp. Arms (6 pcs) - SB Team
Gummibushen Satz Querlenker (6Stk.) - SB Team



132087 O-Ring Fuel Tank Posts 4.7x2.5mm (8pcs) - SB
O-Ring Tankhalterung 4.7x2.5mm (8Stk.) - SB



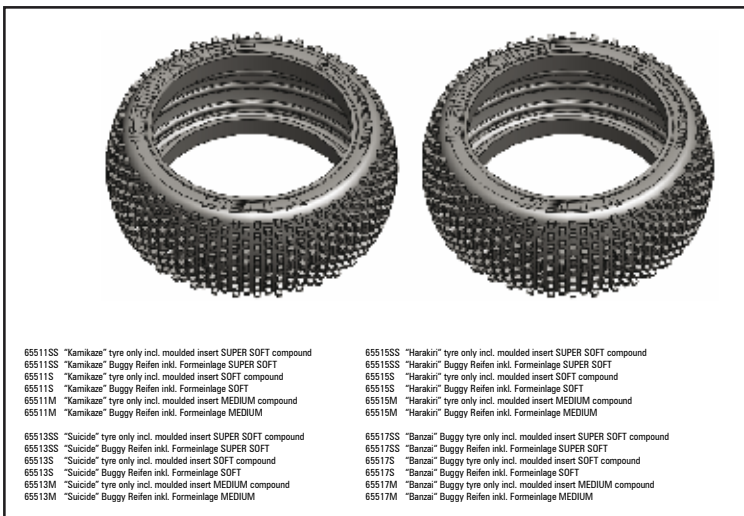
132095 Switch Dust Cover - SB
Schalter Staub Schutz - SB



132102 Antenna Tube black - SB Team
Antennenrohr schwarz - SB Team

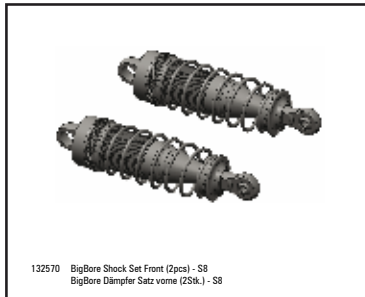


132313 Crystal Clear Body Evo2 Version - SB BX
Karosserie unlackiert Evo2 - SB BX

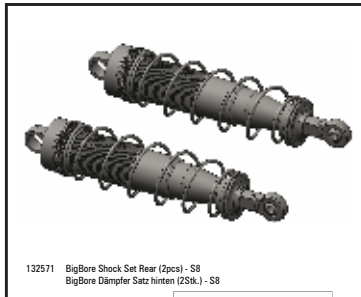


65511SS "Kamikaze" tyre only incl. moulded insert SUPER SOFT compound
65511SS "Kamikaze" Buggy Reifen inkl. Formeinlage SUPER SOFT
65511S "Kamikaze" tyre only incl. moulded insert SOFT compound
65511S "Kamikaze" Buggy Reifen inkl. Formeinlage SOFT
65511M "Kamikaze" tyre only incl. moulded insert MEDIUM compound
65511M "Kamikaze" Buggy Reifen inkl. Formeinlage MEDIUM
65513SS "Suicide" tyre only incl. moulded insert SUPER SOFT compound
65513SS "Suicide" Buggy Reifen inkl. Formeinlage SUPER SOFT
65513S "Suicide" tyre only incl. moulded insert SOFT compound
65513S "Suicide" Buggy Reifen inkl. Formeinlage SOFT
65513M "Suicide" tyre only incl. moulded insert MEDIUM compound
65513M "Suicide" Buggy Reifen inkl. Formeinlage MEDIUM

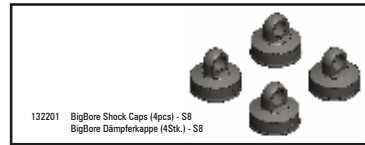
65515SS "Harakin" tyre only incl. moulded insert SUPER SOFT compound
65515SS "Harakin" Buggy Reifen inkl. Formeinlage SUPER SOFT
65515S "Harakin" tyre only incl. moulded insert SOFT compound
65515S "Harakin" Buggy Reifen inkl. Formeinlage SOFT
65515M "Harakin" tyre only incl. moulded insert MEDIUM compound
65515M "Harakin" Buggy Reifen inkl. Formeinlage MEDIUM
65517SS "Banza" Buggy tyre only incl. moulded insert SUPER SOFT compound
65517SS "Banza" Buggy Reifen inkl. Formeinlage SUPER SOFT
65517S "Banza" Buggy tyre only incl. moulded insert SOFT compound
65517S "Banza" Buggy Reifen inkl. Formeinlage SOFT
65517M "Banza" Buggy tyre only incl. moulded insert MEDIUM compound
65517M "Banza" Buggy Reifen inkl. Formeinlage MEDIUM



132570 BigBore Shock Set Front (2pcs) - S8
BigBore Dämpfer Satz vorne (2Stk.) - S8



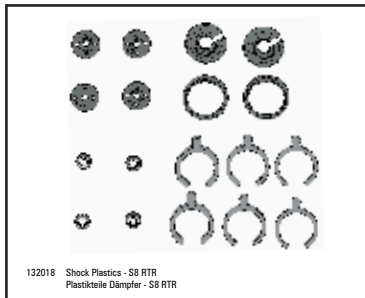
132571 BigBore Shock Set Rear (2pcs) - S8
BigBore Dämpfer Satz hinten (2Stk.) - S8



132201 BigBore Shock Caps (4pcs) - S8
BigBore Dämpferkappe (4Stk.) - S8



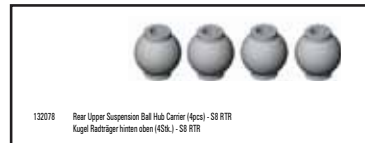
132076 Steering Eyelets 6,0mm (4pcs) - S8
Kugel Lenkung 6,0mm (4Stk.) - S8



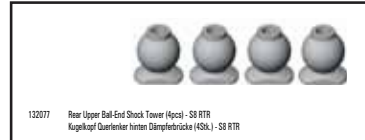
132018 Shock Plastics - S8 RTR
Plastikteile Dämpfer - S8 RTR



53221 ZF Plus 3 superplus
ZF Plus 3 Sekundärkleber



132078 Rear Upper Suspension Ball Hub Carrier (4pcs) - S8 RTR
Kugel Radträger hinten oben (4Stk.) - S8 RTR



132077 Rear Upper Ball-End Shock Tower (4pcs) - S8 RTR
Kugelhülse Querlenker hinten Dämpferbrücke (4Stk.) - S8 RTR



132199 BigBore Front Shock Body (2pcs) - S8
BigBore Dämpfergehäuse vorne (2Stk.) - S8



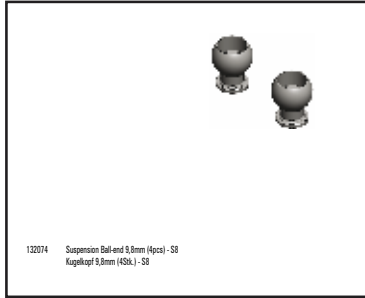
132200 BigBore Rear Shock Body (2pcs) - S8
BigBore Dämpfergehäuse hinten (2Stk.) - S8



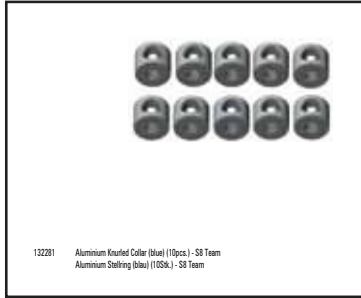
132202 BigBore Tension Ring + lower Shock Cap (4pcs)
BigBore Rändel Mutter + Dämpferkappe unten (2Stk)



132203 BigBore Sealing Set - S8
BigBore Dichtungs-Satz - S8



132074 Suspension Ball-end 9,0mm (4pcs) - S8
Kugelhülse 9,0mm (4Stk.) - S8



132281 Aluminum Knurled Color (blue) (10pcs) - S8 Team
Aluminium Stiefing (blau) (10Stk.) - S8 Team



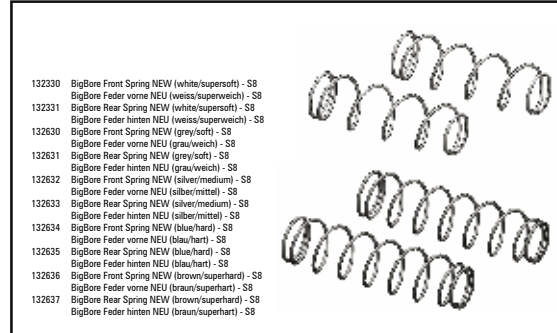
132306 BigBore Shock Bladder (4pcs) - S8
BigBore Dämpfermembran (4Stk.) - S8



132590 Big Bore Teflon Shock Pistons 6x1,4mm (4pcs)
Big Bore Teflon Kolbenplatten 6x1,4mm (4Stk.) - S8
132596 Big Bore Teflon Shock Pistons 6x1,4mm (4pcs)
Big Bore Teflon Kolbenplatten 6x1,4mm (4Stk.) - S8
132597 Big Bore Teflon Shock Pistons 6x1,3mm (4pcs)
Big Bore Teflon Kolbenplatten 6x1,3mm (4Stk.) - S8



132556 Decal Sheet - S8 BXR Evo (2pcs)
Dekalbogen - S8 BXR Evo (2 Stk.)

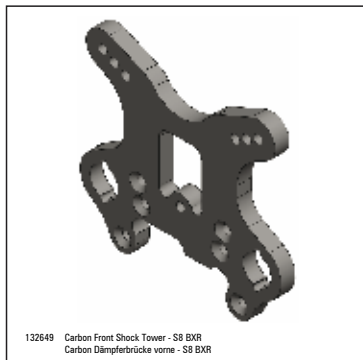
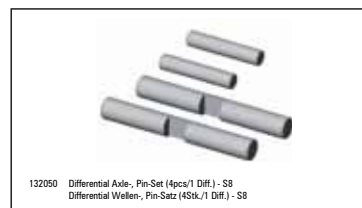
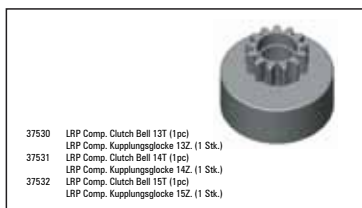
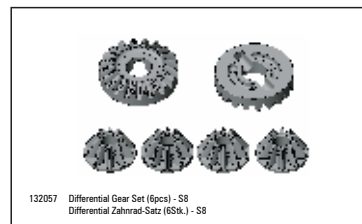
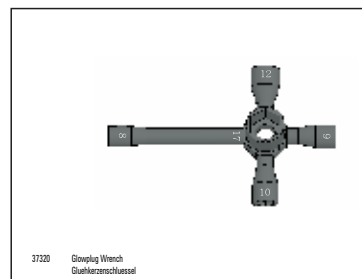
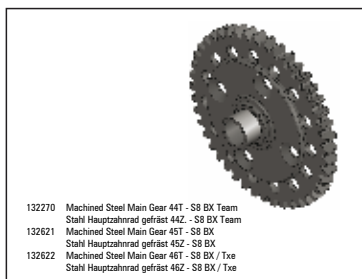
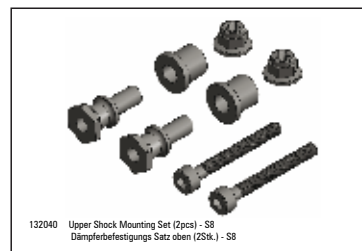
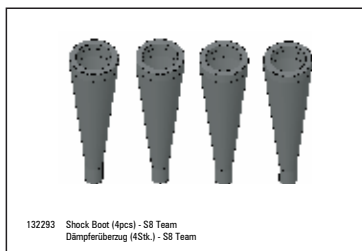
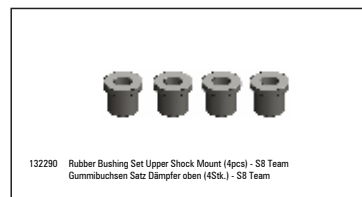
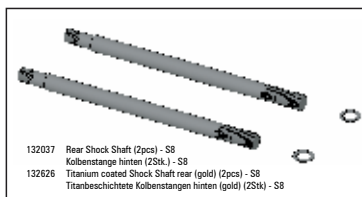
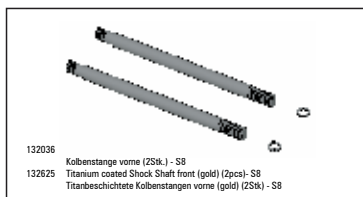


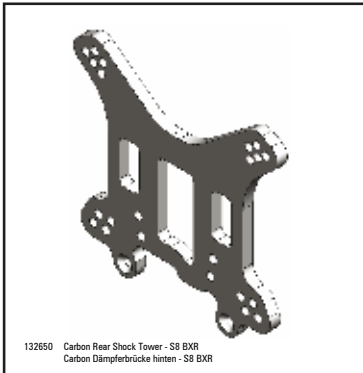
132330 BigBore Front Spring NEW (white/supersoft) - S8
BigBore Feder vorne NEU (weiss/superweich) - S8
132331 BigBore Rear Spring NEW (white/supersoft) - S8
BigBore Feder hinten NEU (weiss/superweich) - S8
132630 BigBore Front Spring NEW (grey/soft) - S8
BigBore Feder vorne NEU (grau/weich) - S8
132631 BigBore Rear Spring NEW (grey/soft) - S8
BigBore Feder hinten NEU (grau/weich) - S8
132632 BigBore Front Spring NEW (silver/medium) - S8
BigBore Feder vorne NEU (silber/mittel) - S8
132633 BigBore Rear Spring NEW (silver/medium) - S8
BigBore Feder hinten NEU (silber/mittel) - S8
132634 BigBore Front Spring NEW (blue/hard) - S8
BigBore Feder vorne NEU (blau/hart) - S8
132635 BigBore Rear Spring NEW (blue/hard) - S8
BigBore Feder hinten NEU (blau/hart) - S8
132636 BigBore Front Spring NEW (brown/superhard) - S8
BigBore Feder vorne NEU (braun/superhart) - S8
132637 BigBore Rear Spring NEW (brown/superhard) - S8
BigBore Feder hinten NEU (braun/superhart) - S8

S8 BXR

EV0

1/8 HIGH-PERFORMANCE
NITRO 4WD R/C COMPETITION BUGGY





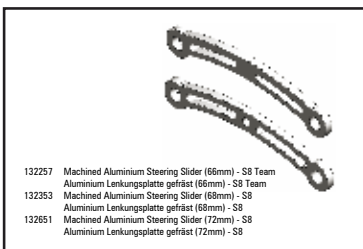
132650 Carbon Rear Shock Tower - S8 BXR
Carbon Dämpferbrücke hinten - S8 BXR



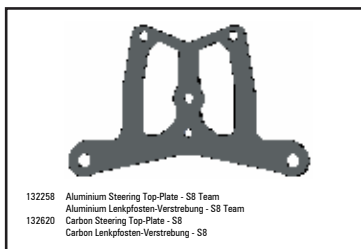
132329 Rear Shock Tower - S8 BXR
Dämpferbrücke hinten - S8 BXR



132342 Front Aluminium Chassis Brace (blue) - S8 BXR
Aluminium Chassisstrebe vorne (blau) - S8 BXR



132257 Machined Aluminium Steering Slider (66mm) - S8 Team
Aluminium Lenkungsplatte gefräst (66mm) - S8 Team
132353 Machined Aluminium Steering Slider (66mm) - S8
Aluminium Lenkungsplatte gefräst (66mm) - S8
132651 Machined Aluminium Steering Slider (72mm) - S8
Aluminium Lenkungsplatte gefräst (72mm) - S8



132258 Aluminium Steering Top-Plate - S8 Team
Aluminium Lenkpfosten-Verstrebung - S8 Team
132620 Carbon Steering Top-Plate - S8
Carbon Lenkpfosten-Verstrebung - S8



132332 Fore Aluminium Susp. Arm Hinge Pin Brace Front More KickUp - S8
vorderer Aluminium Schwingenhalter vorne mehr KickUp - S8



132333 Rear Aluminium Susp. Arm Brace Rear 3" Toe-in - S8 BXR
Hintere Aluminium Schwingenhalter hinten 3" Vorspur - S8 BXR
132643 Rear Aluminium Susp. Arm Brace Rear 2.5" Toe-in - S8 BXR
Hintere Aluminium Schwingenhalter hinten 2.5" Vorspur - S8 BXR
132644 Rear Aluminium Susp. Arm Brace Rear 3.5" Toe-in - S8 BXR
Hintere Aluminium Schwingenhalter hinten 3.5" Vorspur - S8 BXR



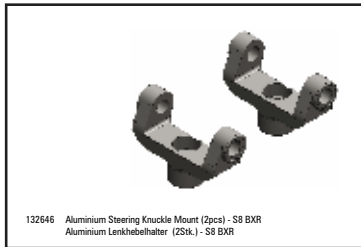
132347 Fore Susp. Arm Mount Rear Plastic - S8 BXR
Vorderer Schwingenhalter hinten Plastik - S8 BXR
132641 Aluminium Fore Susp. Arm Mount Rear New (blue) - S8 BXR
Aluminium vorderer Schwingenhalter hinten (blau) - S8 BXR



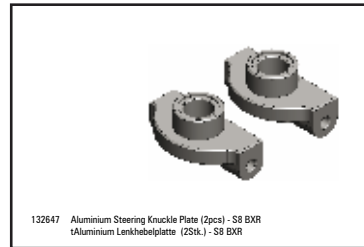
132283 Back Aluminium Susp. Arm Hinge Pin Brace Front - S8 Team
Hintere Aluminium Schwingenhalter vorne - S8 Team



132285 Aluminium Center Bulkhead Top Plate (blue) - S8 BX Team
Aluminium Verstrebung Mitteldifferential (blau) - S8 BX Team



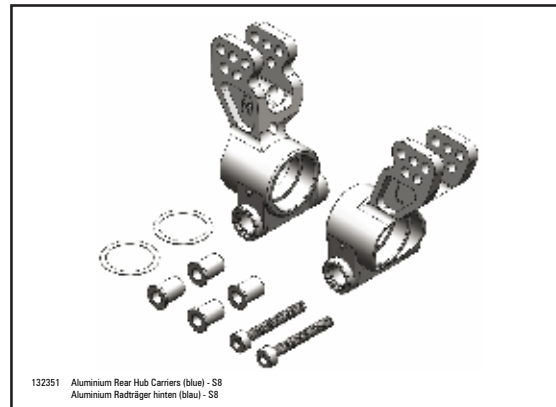
132646 Aluminium Steering Knuckle Mount (2pcs) - S8 BXR
Aluminium Lenkhebelhalter (2Stk.) - S8 BXR



132647 Aluminium Steering Knuckle Plate (2pcs) - S8 BXR
Aluminium Lenkhebelplatte (2Stk.) - S8 BXR



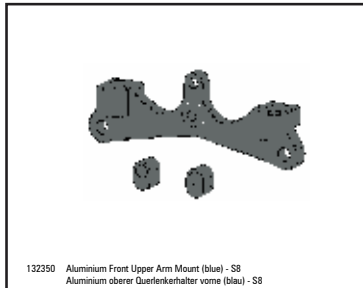
132645 Aluminium Steering Knuckle (2pcs) - S8 BXR
Aluminium Lenkhebel (2Stk.) - S8 BXR



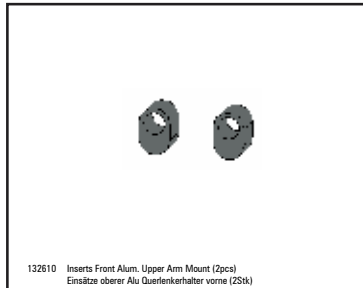
132251 Aluminium Rear Hub Carriers (blue) - S8
Aluminium Radträger hinten (blau) - S8

S8 BXR EVO

1/8 HIGH-PERFORMANCE
NITRO 4WD R/C COMPETITION BUGGY



132350 Aluminium Front Upper Arm Mount (blue) - S8
Aluminium oberer Querlenkerhalter vorne (blau) - S8



132610 Inserts Front Alum. Upper Arm Mount (2pcs)
Einsätze oberer Alu Querlenkerhalter vorne (2Stk)



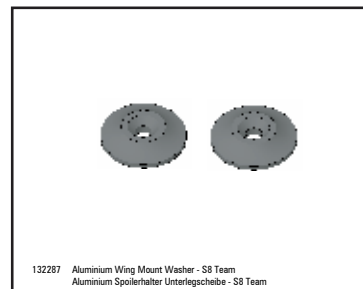
132259 Engine Mount Plate - S8 BX Team
Motorhalter Platte - S8 BX Team



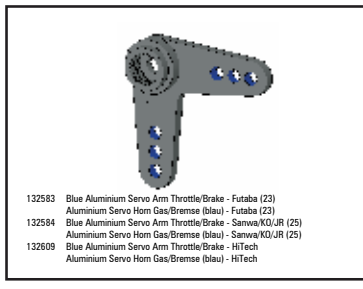
132295 Engine Mount (blue) - S8 BX Team
Motorhalter (blau) - S8 BX Team



132286 Aluminium Wing Mount Braces (blue) - S8 Team
Aluminium Spoilerhalterung-Streben (blau) - S8 Team



132287 Aluminium Wing Mount Washer - S8 Team
Aluminium Spoilerhalter Unterlegscheibe - S8 Team



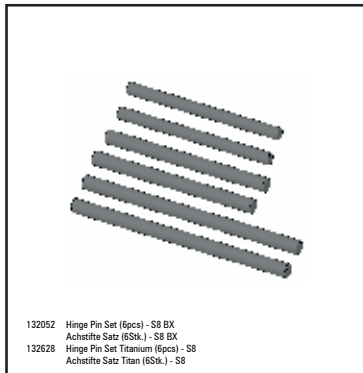
132583 Blue Aluminium Servo Arm Throttle/Brake - Futaba (2)
Aluminium Servo Horn Gas/Bremse (blau) - Futaba (2)
132584 Blue Aluminium Servo Arm Throttle/Brake - Sanwa/KO/JR (25)
Aluminium Servo Horn Gas/Bremse (blau) - Sanwa/KO/JR (25)
132609 Blue Aluminium Servo Arm Throttle/Brake - HiTech
Aluminium Servo Horn Gas/Bremse (blau) - HiTech



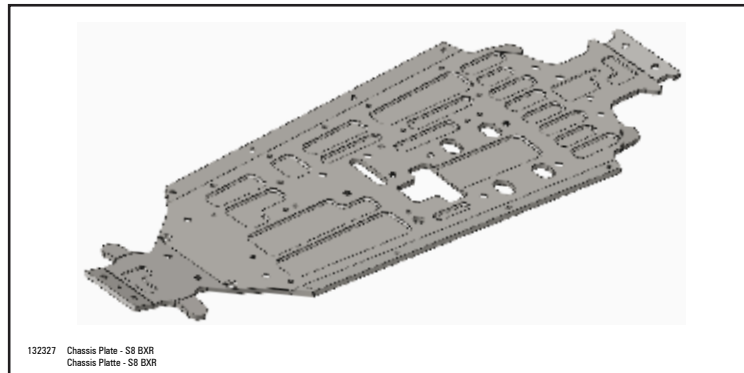
132585 Blue Aluminium Servo Arm Steering - Futaba (2)
Aluminium Servo Horn Lenkung (blau) - Futaba (2)
132586 Blue Aluminium Servo Arm Steering - Sanwa/KO/JR (25)
Aluminium Servo Horn Lenkung (blau) - Sanwa/KO/JR (25)



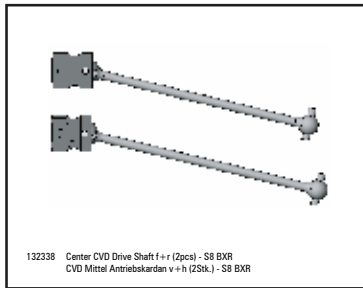
132593 Covered Wheel Nut, blue (4pcs)
Radmuttern geschlossen, blau (4Stk.)



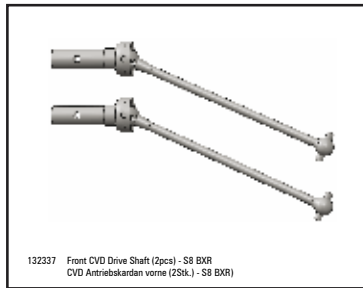
132052 Hinge Pin Set (6pcs) - S8 BX
Achsstifte Satz (6Stk.) - S8 BX
132628 Hinge Pin Set Titanium (6pcs) - S8
Achsstifte Satz Titan (6Stk.) - S8



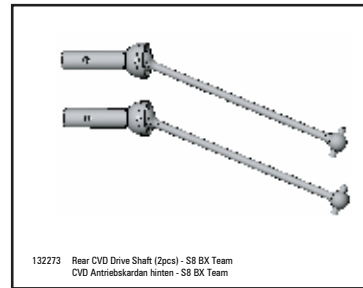
132237 Chassis Plate - S8 BXR
Chassis Platte - S8 BXR



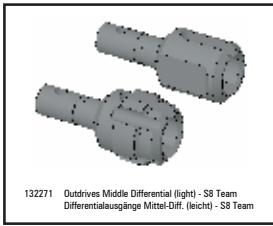
132338 Center CVD Drive Shaft f+r (2pcs) - S8 BXR
CVD Mittel Antriebskardan v+h (2Stk.) - S8 BXR



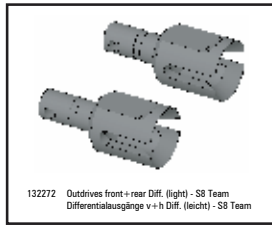
132337 Front CVD Drive Shaft (2pcs) - S8 BXR
CVD Antriebskardan vorne (2Stk.) - S8 BXR



132273 Rear CVD Drive Shaft (2pcs) - S8 BX Team
CVD Antriebskardan hinten - S8 BX Team



132271 Outdrives Middle Differential (light) - S8 Team
Differentialausgänge Mittel-Diff. (leicht) - S8 Team

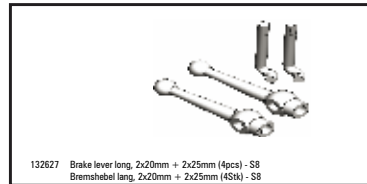


132272 Outdrives front+rear Diff. (light) - S8 Team
Differentialausgänge v+h Diff. (leicht) - S8 Team



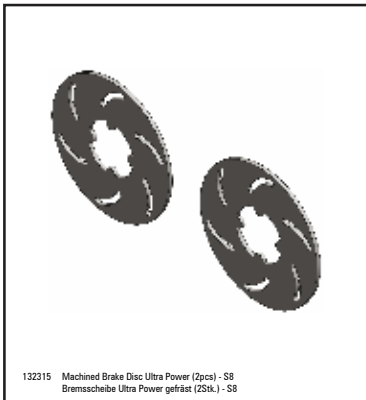
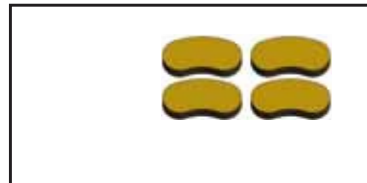
Hi-Temp Pure Silicon Shock Oil
Hi-Temp Silikon Dämpferöl

6520	20wt	60ml
6625	25wt	60ml
6630	30wt	60ml
6635	35wt	60ml
6640	40wt	60ml
6645	45wt	60ml
6650	50wt	60ml
6655	60wt	60ml
6670	70wt	60ml
6680	80wt	60ml



132627 Brake lever long, 2x20mm + 2x25mm (4pcs) - S8
Bremshebel lang, 2x20mm + 2x25mm (4Stk) - S8

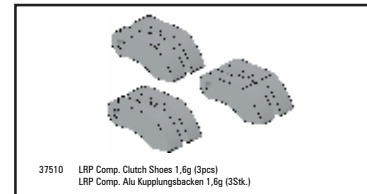
36590 Hi-Flow Arifiber Oil 60 ml
High Flow Luftfilteröl



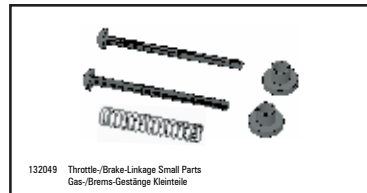
132315 Machined Brake Disc Ultra Power (2pcs) - S8
Bremscheibe Ultra Power gefräst (2Stk.) - S8



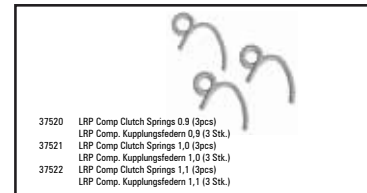
132319 Throttle-/Brake-Linkage NEW (rods only) - S8 BX2 RTR
Gas-/Brems-Gestänge NEU (nur Gestänge) - S8 BX2 RTR



37510 LRP Comp. Clutch Shoes 1,6g (3pcs)
LRP Comp. Alu Kupplungsbacken 1,6g (3Stk.)



132049 Throttle-/Brake-Linkage Small Parts
Gas-/Brems-Gestänge Kleinteile



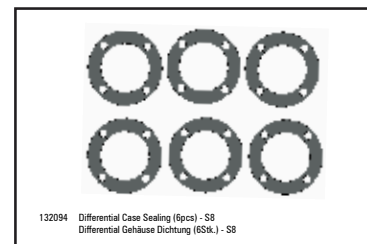
37520 LRP Comp Clutch Springs 0,9 (3pcs)
LRP Comp. Kupplungsfedern 0,9 (3 Stk.)
37521 LRP Comp Clutch Springs 1,0 (3pcs)
LRP Comp. Kupplungsfedern 1,0 (3 Stk.)
37522 LRP Comp Clutch Springs 1,1 (3pcs)
LRP Comp. Kupplungsfedern 1,1 (3 Stk.)



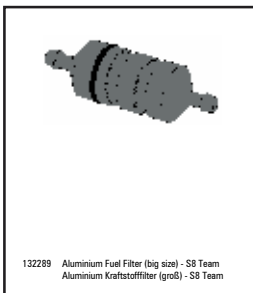
132408 SG Clutch Nut - S8 BX
SG Kupplungshaltemutter - S8 BX



37540 LRP Comp Fly-Wheel 33,5mm (1 pcs)
LRP Comp. Schwungscheibe 33,5mm (1 Stk.)



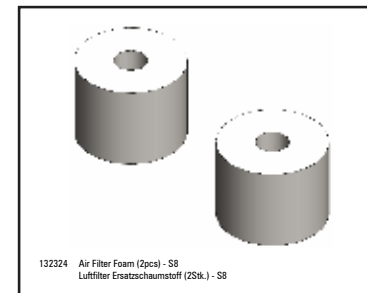
132094 Differential Case Sealing (6pcs) - S8
Differential Gehäuse Dichtung (6Stk.) - S8



132289 Aluminium Fuel Filter (big size) - S8 Team
Aluminium Kraftstofffilter (groß) - S8 Team



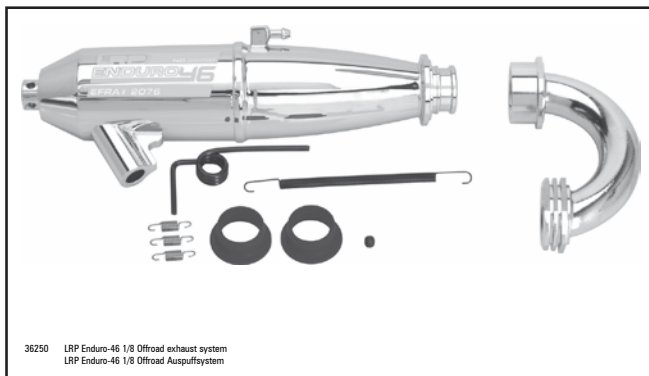
132093 Air Filter Set - S8
Luftfilter - S8



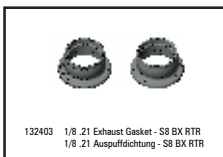
132324 Air Filter Foam (2pcs) - S8
Luftfilter Ersatzschaumstoff (2Stk.) - S8

S8 BXR EVO

1/8 HIGH-PERFORMANCE NITRO 4WD R/C COMPETITION BUGGY



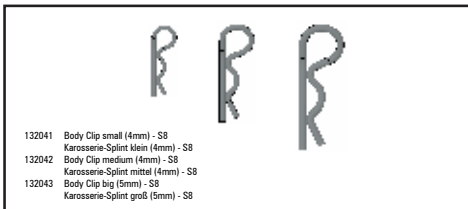
36250 LRP Enduro-46 1/8 Offroad exhaust system
LRP Enduro-46 1/8 Offroad Auspuffsystem



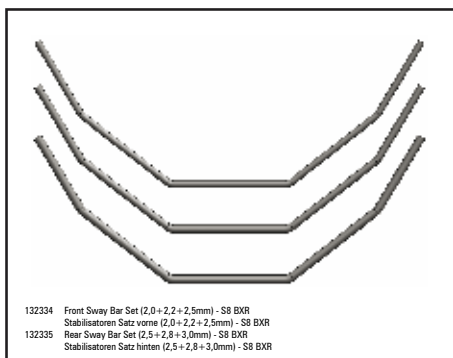
132403 1/8 21 Exhaust Gasket - S8 BX RTR
1/8 21 Auspuffdichtung - S8 BX RTR



132357 Pipe Mount Set (blue) - S8 BXR
Resorhalterung (blau) - S8 BXR



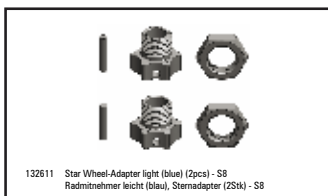
132041 Body Clip small (4mm) - S8
132042 Body Clip medium (4mm) - S8
132043 Body Clip big (5mm) - S8
Karosserie-Splint klein (4mm) - S8
Karosserie-Splint mittel (4mm) - S8
Karosserie-Splint groß (5mm) - S8



132334 Front Sway Bar Set (2,0+2,2+2,5mm) - S8 BXR
Stabilisatoren Satz vorne (2,0+2,2+2,5mm) - S8 BXR
132335 Rear Sway Bar Set (2,5+2,8+3,0mm) - S8 BXR
Stabilisatoren Satz hinten (2,5+2,8+3,0mm) - S8 BXR



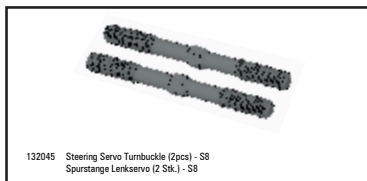
132088 Ball Bearing 6x10x3mm (4pcs) - S8
Kugellager 6x10x3mm (4Stk.) - S8
132089 Ball Bearing 6x16x5mm (10Stk.) - S8
Kugellager 6x16x5mm (10Stk.) - S8
132090 Ball Bearing 5x10x4mm (10pcs) - S8
Kugellager 5x10x4mm (10Stk.) - S8
132260 Ball Bearing 6x16x5mm (10pcs) - S8
Kugellager 6x17x5mm (10Stk.) - S8 BXR
132361 Ball Bearing 5x9x3mm (10pcs) - S8
Kugellager 5x9x3mm (10Stk.) - S8 BXR



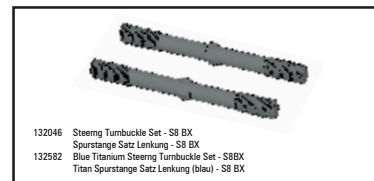
132611 Star Wheel-Adapter light (blue) (2pcs) - S8
Radmitnehmer leicht (blau), Sternadapter (Z5K) - S8



132276 Hex Wheel-Adapter (blue) (2pcs) - S8 Team
Radmitnehmer Sechskant (blau) (Z5K) - S8 Team



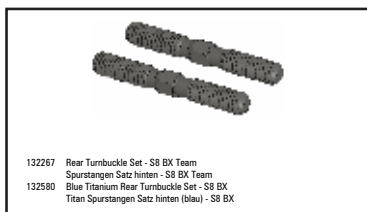
132045 Steering Servo Turnbuckle (2pcs) - S8
Spurstange Lenkservo (2 Stk.) - S8



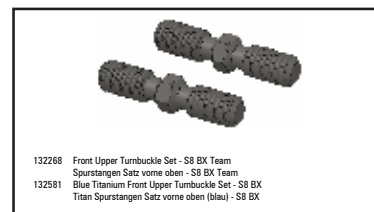
132046 Steering Turnbuckle Set - S8 BX
Spurstange Satz Lenkung - S8 BX
132582 Blue Titanium Steering Turnbuckle Set - S8BX
Titan Spurstange Satz Lenkung (blau) - S8 BX



132063 Servo Saver Post (2pcs) - S8 BX
Servo Saver Pfosten (Z5K) - S8 BX



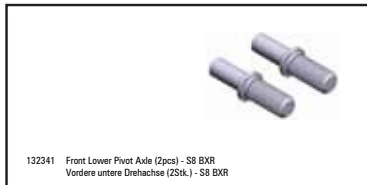
132267 Rear Turnbuckle Set - S8 BX Team
Spurstangen Satz hinten - S8 BX Team
132580 Blue Titanium Rear Turnbuckle Set - S8 BX
Titan Spurstangen Satz hinten (blau) - S8 BX



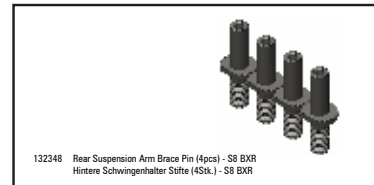
132268 Front Upper Turnbuckle Set - S8 BX Team
Spurstangen Satz vorne oben - S8 BX Team
132581 Blue Titanium Front Upper Turnbuckle Set - S8 BX
Titan Spurstangen Satz vorne oben (blau) - S8 BX



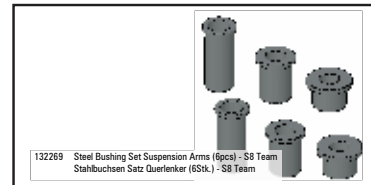
132062 Servo Saver Screw (2pcs) - S8
Servo Saver Schraube (2 Stk.) - S8



132341 Front Lower Pivot Axle (2pcs) - S8 BXR
Vordere untere Drehachse (Z5K) - S8 BXR



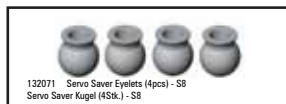
132348 Rear Suspension Arm Brace Pin (4pcs) - S8 BXR
Hintere Schwingenhalter Stifte (4Stk.) - S8 BXR



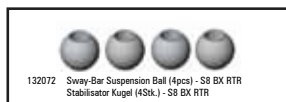
132269 Steel Bushing Set Suspension Arms (6pcs) - S8 Team
Stahlbuchsen Satz Querlenker (6Stk.) - S8 Team



132340 Steering Bushing Set (12pcs) - S8 BXR
Buchsensatz Lenkung (12Stk.) - S8 BXR



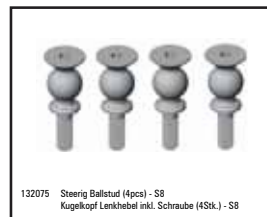
132071 Servo Saver Eyelets (4pcs) - S8
Servo Saver Kugel (4Stk.) - S8




132072 Sway-Bar Suspension Ball (4pcs) - S8 BX RTR
Stabilisator Kugel (4Stk.) - S8 BX RTR



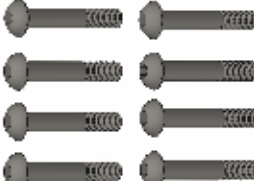
132277 Sway-Bar Socket Joint (4Stk.) - S8 Team
Stabilisator-Aufnahme (4Stk.) - S8 Team




132075 Steering Ballstud (4pcs) - S8
Kugelkopf Lenkhebel inkl. Schraube (4Stk.) - S8




132175 M3x10mm Senkkopf Schneidschraube (10Stk.)
M3x10mm Countersunk TP Screw (10pcs)
132176 M3x12mm Senkkopf Schneidschraube (10Stk.)
M3x12mm Countersunk TP Screw (10pcs)
132177 M3x15mm Senkkopf Schneidschraube (10Stk.)
M3x15mm Countersunk TP Screw (10pcs)
132178 M3.5x20mm Senkkopf Schneidschraube
(Kreuzschlitz) (10Stk.)
M3.5x20mm Countersunk TP Screw
(Phillips) (10pcs)




132317 M3x17mm Left/Right Thread Shock Screw (8pcs) - S8
M3x17mm Rechts/Links-Gewinde Dämpferbefestigungs-
schraube (8Stk.) - S8



132166 3x8x0,8mm Washer (10pcs) - S8
3x8x0,8mm Unterlegscheibe (10Stk.) - S8
132167 4x8x0,8mm Washer (10pcs) - S8
4x8x0,8mm Unterlegscheibe (10Stk.) - S8
132168 5x7x0,2mm Washer (10pcs) - S8
5x7x0,2mm Unterlegscheibe (10Stk.) - S8
132362 5x8,75x0,2mm Washer (10pcs) - S8
5x8,75x0,3mm Unterlegscheibe (10Stk.) S8
132169 12x16x0,1mm Washer (10pcs) - S8
12x16x0,1mm Unterlegscheibe (10Stk.) - S8
132170 12x16x0,2mm Washer (10pcs) - S8
12x16x0,2mm Unterlegscheibe (10Stk.) - S8
132363 5,5x3x0,5mm Washer (10pcs) - S8
5,5x3x0,5mm Unterlegscheibe (10Stk.) S8




132161 M3x3mm Madenschraube (10Stk.)
M3x3mm Set Screw (10pcs)
132162 M5x4mm Madenschraube (10Stk.)
M5x4mm Set Screw (10pcs)
132163 M4x4mm Madenschraube (10Stk.)
M4x4mm Set Screw (10pcs)
132164 M4x8mm Madenschraube (10Stk.)
M4x8mm Set Screw (10pcs)
132165 M5x6mm Madenschraube (10Stk.)
M5x6mm Set Screw (10pcs)




132167 M3 Mutter mit Flansch blau (10Stk.)
M3 Flanked Nut blue (10pcs)
132168 M3 Mutter mit Flansch silber (10Stk.)
M3 Flanked Nut silver (10pcs)
132169 M4 Mutter mit Flansch blau (10Stk.)
M4 Flanked Nut blue (10pcs)




132179 M3 Stoppmutter schwarz (10Stk.)
M3 Lock Nut black (10pcs) - S8
132180 M4 Stoppmutter schwarz (10Stk.)
M4 Lock Nut black (10pcs) - S8




132190 M3x8mm Bundschraube (10Stk.) - S8
M3x8mm Flanked Screw (10pcs) - S8




132196 M4x8mm Rundkopf Inbus Schraube (4Stk.) - S8 Team
M4x8mm Button Head Screw (4pcs) - S8 Team




132155 M3x8mm Inbus Senkkopfschraube (10Stk.)
M3x8mm Countersunk Screw (10pcs)
132156 M3x14mm Inbus Senkkopfschraube (10Stk.)
M3x14mm Countersunk Screw (10pcs)
132157 M3x16mm Inbus Senkkopfschraube (10Stk.)
M3x16mm Countersunk Screw (10pcs)
132158 M4x6mm Inbus Senkkopfschraube (10Stk.)
M4x6mm Countersunk Screw (10pcs)
132159 M4x8mm Inbus Senkkopfschraube (10Stk.)
M4x8mm Countersunk Screw (10pcs)
132160 M4x14mm Inbus Senkkopfschraube (10Stk.)
M4x14mm Countersunk Screw (10pcs)



132181 M3x8mm Rundkopf Schneidschraube (10Stk.)
M3x8mm Button Head TP Screw (10pcs)
132182 M3x10mm Rundkopf Schneidschraube (10Stk.)
M3x10mm Button Head TP Screw (10pcs)
132183 M3x12mm Rundkopf Schneidschraube (10Stk.)
M3x12mm Button Head TP Screw (10pcs)
132184 M3x14mm Rundkopf Schneidschraube (10Stk.)
M3x14mm Button Head TP Screw (10pcs)
132185 M3x16mm Rundkopf Schneidschraube (10Stk.)
M3x16mm Button Head TP Screw (10pcs)
132186 M3.5x45 Rundk. Schneidsch. (Kreuzschlitz) (10Stk.)
M3.5x45 Button Head TP Screw (Phillips) (10pcs)



132364 M3x6mm Button Head Screw (10pcs) - S8
M3x6mm Rundk. Inbus Schr (10Stk.) - S8
132171 M3x10mm Rundkopf Inbus Schraube (10Stk.)
M3x10mm Button Head Screw (10pcs)
132172 M3x14mm Rundkopf Inbus Schraube (10Stk.)
M3x14mm Button Head Screw (10pcs)
132173 M3x16mm Rundkopf Inbus Schraube (10Stk.)
M3x16mm Button Head Screw (10pcs)
132174 M3x25mm Rundkopf Inbus Schraube (10Stk.)
M3x25mm Button Head Screw (10pcs)



132365 M2x6mm Socket Head Screw (10pcs) - S8
M2x6mm Inbus Schraube (10Stk.) - S8
132150 M3x14mm Inbus Schraube (10Stk.)
M3x14mm Socket Head Screw (10pcs)
132151 M3x25mm Inbus Schraube (10Stk.)
M3x25mm Socket Head Screw (10pcs)
132152 M3x30mm Inbus Schraube (10Stk.)
M3x30mm Socket Head Screw (10pcs)
132153 M4x14mm Inbus Schraube (10Stk.)
M4x14mm Socket Head Screw (10pcs)
132154 M4x18mm Inbus Schraube (10Stk.)
M4x18mm Socket Head Screw (10pcs)

S8★BXR EVO

**1/8 HIGH-PERFORMANCE
NITRO 4WD R/C COMPETITION BUGGY**

LRP electronic GmbH, Wilhelm-Enssle-Str. 132-134, 73630 Remshalden, Deutschland

Technik + Service Hotline für D:

0900 577 4624 (0900 LRP GMBH)

(0,49eur/Minute aus dem deutschen Festnetz, Mobilfunkpreise können abweichen)

Technik + Service Hotline für A:

0900 270 313

(0,73eur/Minute aus dem österreichischen Festnetz, Mobilfunkpreise können abweichen)

info@LRP.cc www.LRP.cc